

TOTO

使用说明书 Instructions for operation

使用产品前请仔细阅读本使用说明书，并保留备用。
Before using product, read these instructions for
operation carefully and retain it for future reference.

TOTO

**OG401Y(F)
2021.10**

目录

目 录

目 录	1
明细单	2
使用条件与使用上的注意	3-4
使用上的注意与保养	5
产品示意图	6-7
温度调节	8
使用方法	9
拆卸与检查	10-12
产品保修卡	13
合格证	14

明细单

明细单

水嘴主体部	1套
偏心接脚	2个
装饰盖	2个
过滤网	2个
施工说明书	1本
使用说明书	1本

使用此明细单的产品包括:



- TBV01402* 双柄恒温淋浴(浴缸)明装普通水压水嘴
- TBV01401* 双柄恒温淋浴明装普通水压水嘴

使用条件与使用上的注意

使用条件

1. 供冷水* 供热水压强
最低压强…………… 0.05MPa (流动压)
最高压强…………… 1.0MPa (静压)
推荐使用压强……… 0.1-0.5MPa (流动压)
超过0.5MPa要加装减压阀。
测试压强…………… 1.6MPa (静压)
 2. 冷水温度4℃~29℃、热水温度45℃~85℃，建议正常使用热水温度为50℃~75℃。供热水请勿使用蒸汽。
 3. 使用环境温度0℃以上。如果低于0℃，水嘴会出现变形、冻裂等现象。
 4. 为防止花洒内部损坏，花洒侧吐水温度不得超过60℃，建议使用温度45℃以下。
 5. 长时间不使用时，可能导致水嘴内部及外部锈蚀不能使用等现象。
 6. 如果您需要废弃本产品，请勿将其作为一般生活垃圾处理，请依照法规经由独立的回收体系进行合适的处理，恢复和回收。
 7. 本说明书中的产品具有清洗功能。
- ※ 为了达到最好的安装与使用效果，水嘴本体推荐与「TOTO」手握式系列花洒一起配套使用

使用上的注意

-  **警告** 表示如果无视此标志而误操作时，有可能造成人员重伤或死亡。
-  **注意** 表示如果无视此标志而误操作时，有可能造成人身伤害或财产损失。

使用上的注意

警告

1. 幼儿禁止使用或幼儿需要由成年人监护使用、老人和残障人士等特殊群体应在有行动能力人员陪同下使用。
2. 水嘴的供热水一侧处于高温状态，请勿使皮肤直接接触五金配件表面，否则可能会烫伤。
3. 请勿配反冷*热水配管，否则可能会烫伤。
4. 供热水请勿使用蒸汽，否则可能会烫伤。
5. 当直接从吐水口侧切换到淋浴器侧或从淋浴器侧切换到吐水口侧时，水温会发生变化，要用手测试水温后再使用，否则可能会烫伤。
6. 慢慢地旋转温度调节手柄，若急速地转动温度调节手柄，温度会骤然上升或下降。
7. 温度调节手柄温度标线与水嘴主体上“40”对齐时，出水温度为40℃；温度调节手柄向上旋转(不按安全按钮)至转不动时，出水温度为42℃左右。
使用了热水后必须将温度调节手柄到“40”以下，以免再使用时又喷出热水。
8. 拆卸与维修前请务必关闭水阀。
9. 如果客户不使用我司水嘴自带的进水口过滤网，可能会出现阀芯因异物进入而导致的漏水或破损的风险。
10. 产品不可在0℃以下的环境使用，否则会因结冰，阀芯失灵导致烫伤。一旦发生结冰，要确认温度调节手柄在刻度“40”时的吐水温度。结冰会使设定的温度发生偏差，有烫伤的危险。

注意

1. 由于温控阀芯是较精密的部件，请勿擅自分解，否则可能会造成漏水等不良。
2. 请勿撞击本产品，否则可能会造成故障、漏水。
3. 必须使用中性洗涤剂清洗，中性以外的洗涤剂会破坏镀层或使表面变色。
4. 不得使用酸性洗涤剂和去污粉、抛光粉等含粗颗粒的洗涤剂和尼龙刷，否则可能会破坏镀层等。
5. 可使用软布擦拭，间或用机油或车用蜡浸布擦拭，但请勿接触树脂部件，否则可能失去光泽和产生锈蚀。
6. 建议不要长时间不使用，否则可能会导致水嘴内部以及外部锈蚀不能使用等现象。
7. 随着产品式样的不断更新，实物存在与图示不符的情况，但基本安装、使用原理相同。

使用上的注意与保养

注意

- 切替阀按压切替时（花洒-吐水口）推荐理想的压力为0.4MPa，超过0.4MPa时按压切替会比较困难，建议关闭阀芯再次打开阀芯使用。
- 由于出厂前进行通水检查，故水嘴内可能有残留水，并非产品有问题。
- 在可能结冰的场所使用时，要切实做好防冻措施。因结冰，零件破损，有可能导致漏水，造成财产损失。因结冰而造成的破损即使在保修期内也是有偿修理。请不要让产品的环境温度低于0℃。

防冻措施

在可能结冰的场所使用时，要切实做好防冻措施。

- 产品结冰的话零件损坏，成为漏水的原因。
- 因结冰造成的零件破损即使在保修期也是有偿修理。
- 施工完了后或长时间不使用时，要有预防突然降温的准备，要对产品进行结冰预防。
- 因为有结冰的危险，请不要让产品周围的温度在0℃以下。

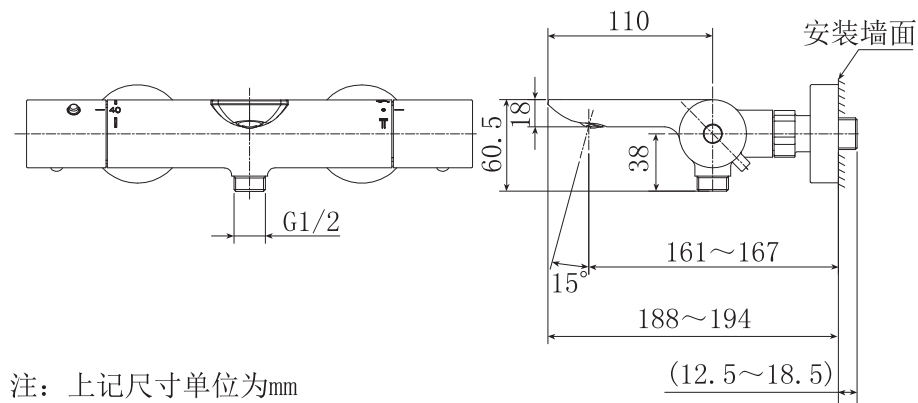
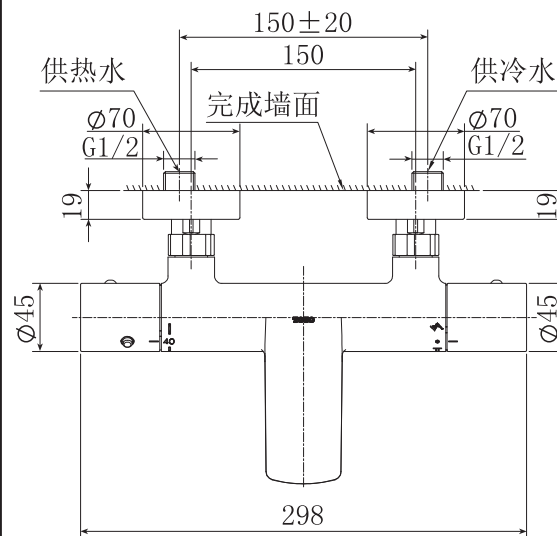
保养

为长期保持产品的美观，请用户按以下方法维护保养。

- 经常用软布擦拭，间或用软布蘸水擦拭。
- 当有污垢且比较明显时，请用中性洗涤剂擦拭后充分进行水洗。

产品示意图

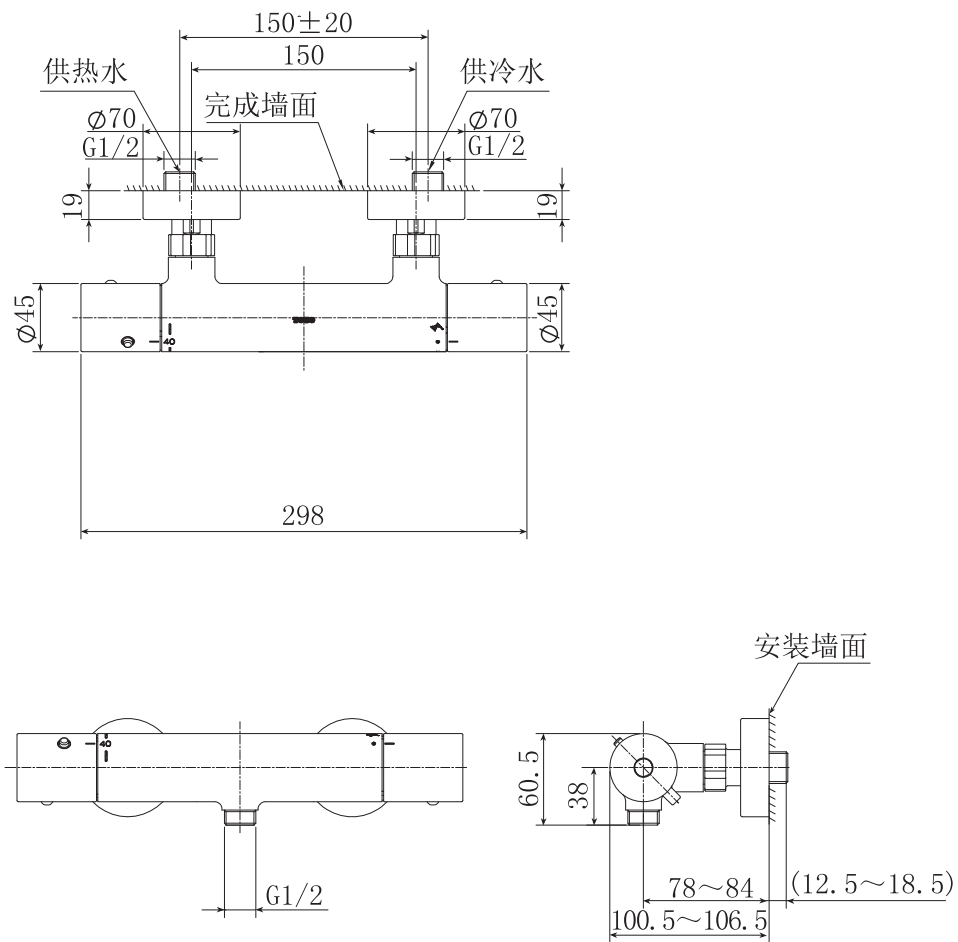
TBV01402* 双柄恒温淋浴（浴缸）明装普通水压水嘴



注：上記尺寸单位为mm
()内尺寸为参考尺寸

产品示意图

TBV01401* 双柄恒温淋浴明装普通水压水嘴



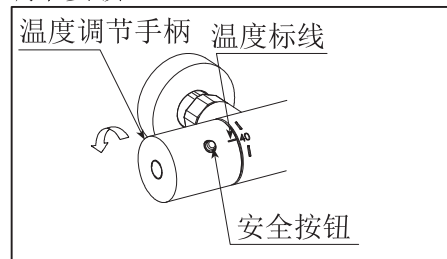
注：上記尺寸单位为mm
()内尺寸为参考尺寸

温度调节

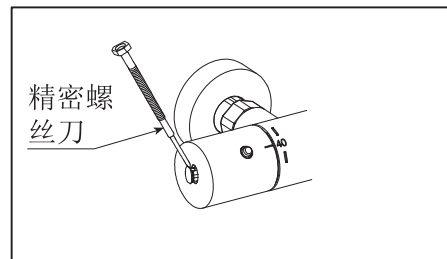
吐水温度的确认

将温度调节手柄上温度标线与本体“40”居中对齐，旋转开闭手柄使吐水口吐水，确认吐水温度是否为 $40\pm 2^{\circ}\text{C}$ ，如果不是，请按下列要领调节吐水水温。

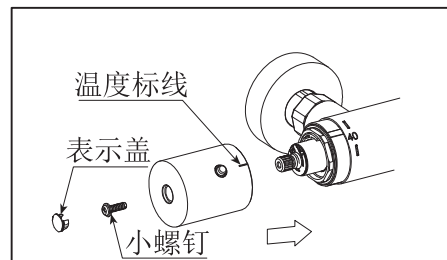
调节要领



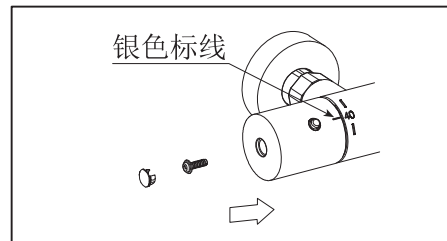
1. 让花洒吐水，旋转温度调节手柄直至出水温度达到 40°C ，该位置与本体上的刻度无关，旋转至高温侧时，请按安全按钮。



2. 拔出温度调节手柄时，请先取出表示盖，拧下小螺钉。
※取表示盖时，请用螺丝刀等尖部比较细的东西，注意不要把镀层表面划伤，不要使调节手柄转动。



3. 将温度调节手柄上的温度标线与本体“40”居中对齐，将温度调节手柄装上，确认出水温度是 40°C 后，拧紧小螺钉，装上表示盖。



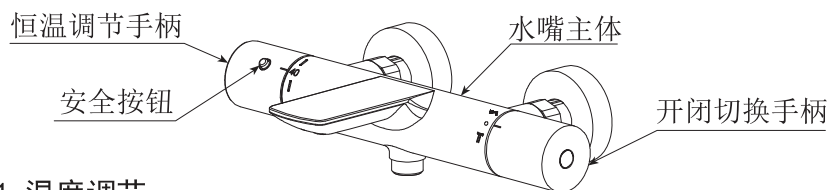
※TBV01401*的温度调节要领同TBV01402*，区别：本体外形不同

使用方法

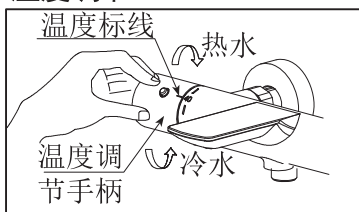
1. 特点

- ①在恒温器的作用下，可自行将出水调至一定的温度。因此在工作中即使供给的冷、热水的压力发生变化，其温度也几乎不变。
- ②调节温度调节手柄即可达到期望的温度。
- ③安装了滤网，避免了配管中的沙粒或灰尘进入部件中。
- ④温度调节手柄带有安全按钮，即使误操作也不会喷出热水。

2. 各部分的名称及使用方法

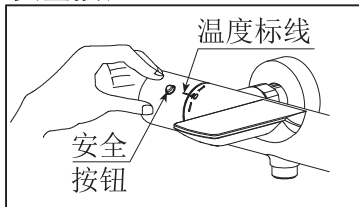


1. 温度调节



1. 旋转温度调节手柄，将期望的出水温度调节至40℃标记处。标识“40”表示出水温度的标准。

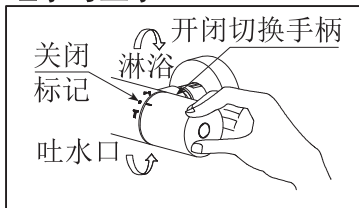
2. 安全按钮



2. 设有安全按钮，以防误操作而喷出热水。温度调节手柄被固定在“40”附近。若想进行高温出水(>40℃)，必须按下安全按钮，同时，旋转手柄。

注意：用完后，必须将手柄返回标识40以下，以防下次使用时被烫伤。

3. 吐水与止水



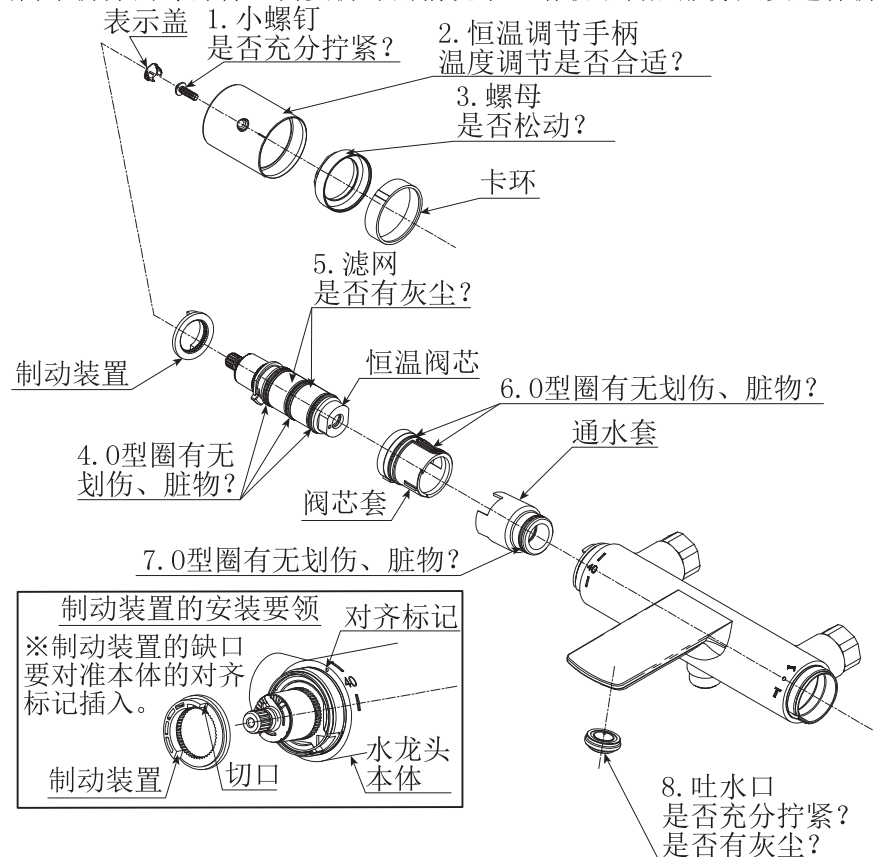
3. 若将开闭切换手柄向自身方向旋转，使从吐水口中出水。若向后旋转，则从淋浴器中出水。旋到极限位置时，出水量达到最大。欲止住吐水，请将开闭切换手柄的标线对准本体的关闭标记。

※TBV01401*的温度调节要领同TBV01402*，区别：本体外形不同

拆卸与检查

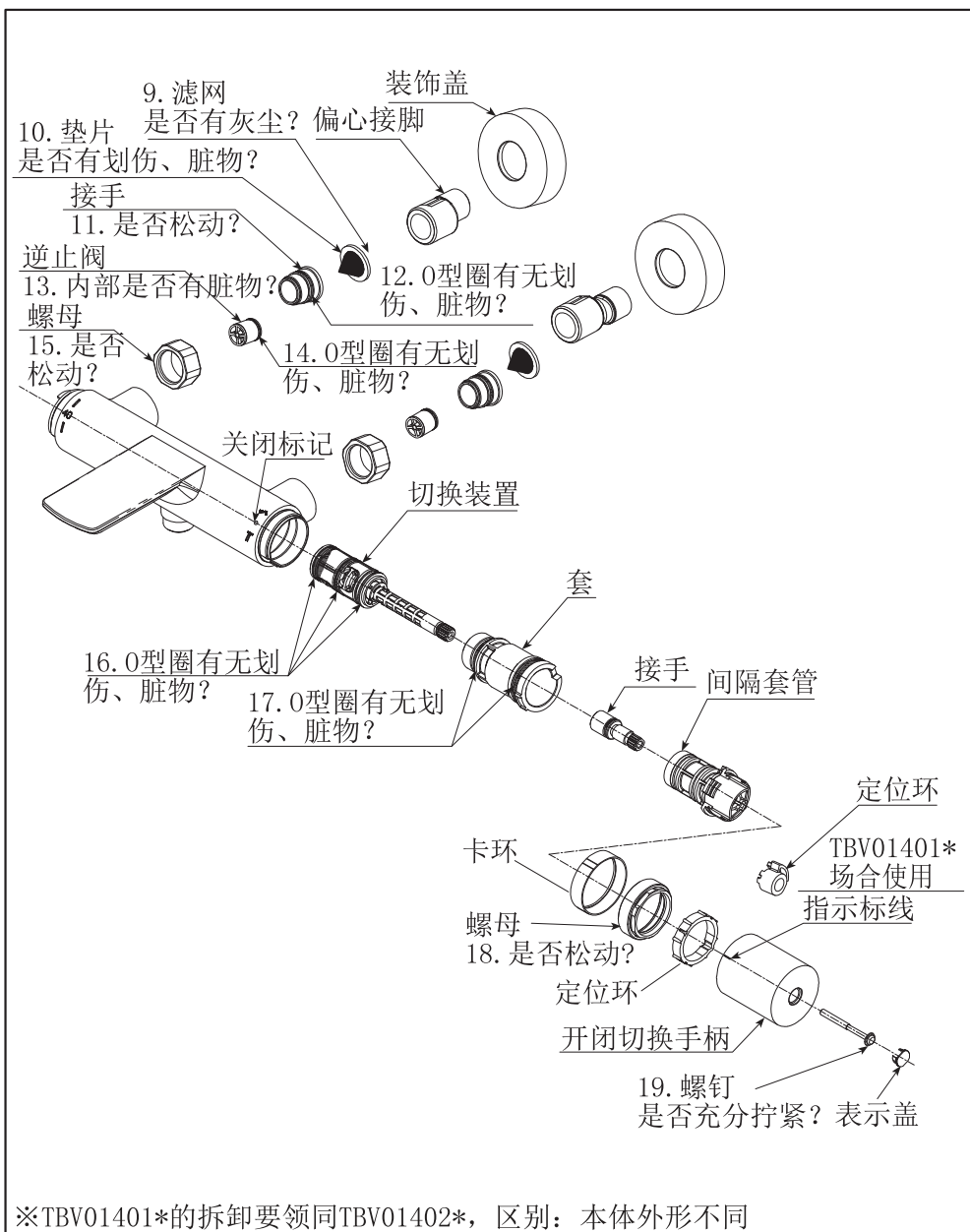
现象	检查项目
水流量小	5、8、9、13
手柄晃动	1、3、18、19
水流不止、漏水	3、4、5、6、8、10、11、12、14、15、16、17、18
只出现高温	2、4、5、13
只出现低温	2、4、5、7、13

安装后万一出现故障，请按以下要领拆卸。（以TBV01402*为例）
（此图内未拆分的零部件，需要拆卸的情况下，请联络售后服务人员进行拆卸）

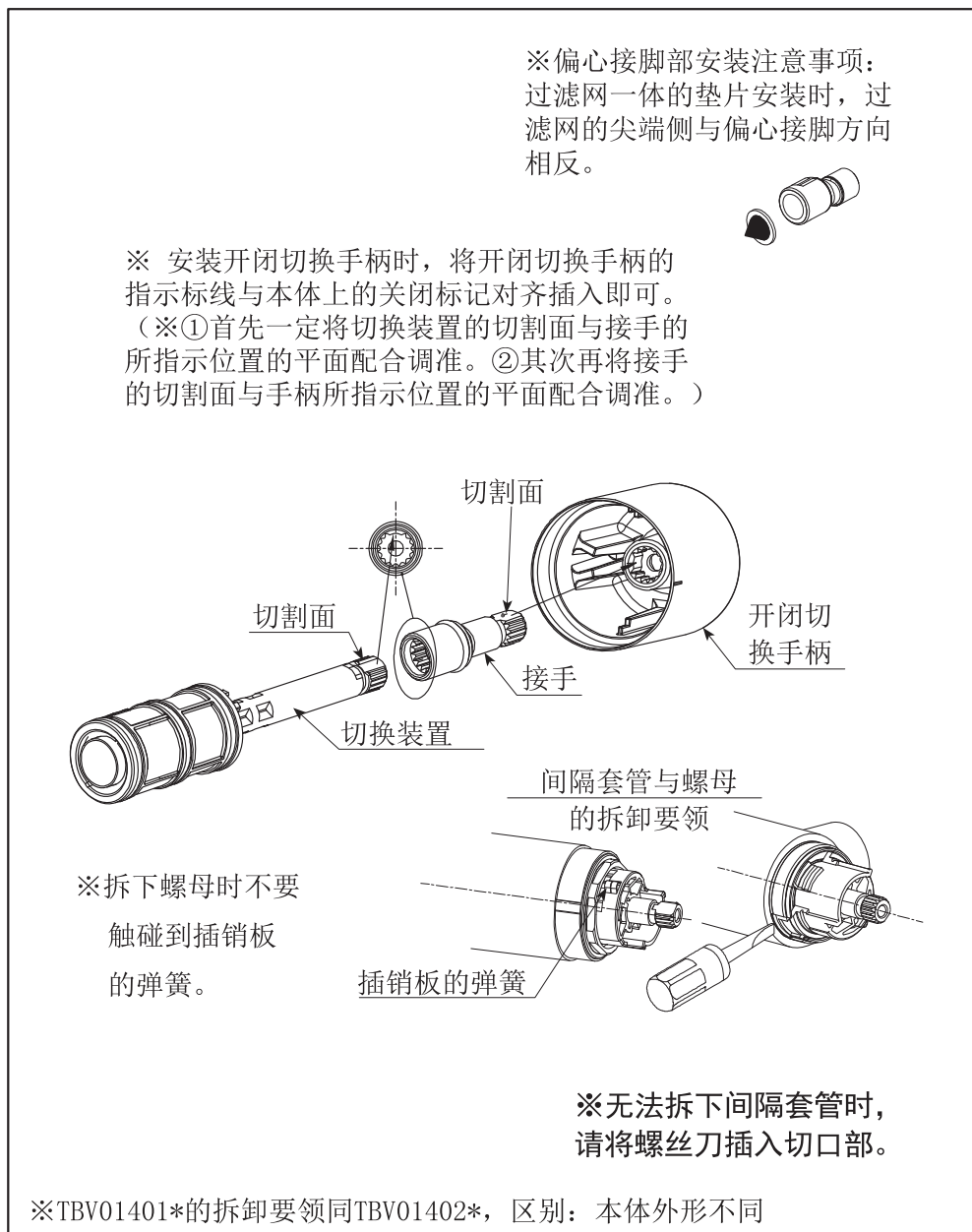


※TBV01401*的拆卸要领同TBV01402*，区别：本体外形不同

拆卸与检查



拆卸与检查



产品保修卡

用户	
销售安装店	
购买日	
保修期	自购买日起本体及阀芯保修有效期5年， 其余部件保修期为1年

- *若上栏内容未记全，该产品保修卡将视为无效。因此请用户购买时对记入内容进行确认。
*本产品保修卡中的保修项目仅限于产品保修卡中所约束的免费维修项目进行维修。
*在保修期间，若产品发生故障（漏水、渗漏），请拨打全国售后服务电话报修。

维修规定

1. 保修期间, 在用户正确按说明书、不干贴等指示, 使用本公司产品的情况下, 本公司将对有故障产品进行免费维修。
2. 在保修期内发生损坏需要得到免费维修时, 请拨打全国售后服务电话报修。
3. 在保期内, 下面所列场合的维修为有偿维修。
 - ①使用不当或私自进行的不当修理及改造所造成的故障及损伤。
 - ②安装施工时的不注意或过失造成的故障及损伤。
 - ③安装后又拆移等原因造成的故障及损伤。
 - ④超出使用范围以外的场合下使用本产品所造成的故障及损伤（如家庭用商品作为业务上商品使用。）
 - ⑤砂粒或污物等造成的损伤。
 - ⑥由于日常的维护保养不当造成的肮脏、电镀部分生锈等不良。
 - ⑦由于火灾、地震、水灾、雷击及其他天灾、公害、气害（液化气）、盐害及异常电压、使用指定外的电源（电压、频率）等原因造成的故障及损伤。
 - ⑧本产品保修卡没指定的场合。
 - ⑨本产品保修卡中用户姓名、销售店、安装店、购买日期未填写的场合。
 - ⑩不能出示购买发票的场合。
 - ⑪由结冰引起的故障。
4. 本产品保修卡只在中国境内有效。（香港、澳门、台湾地区除外）
5. 本产品保修卡丢失不补，请顾客妥善保管。

合格证

本品经检查判定合格

执行标准：QB/T 2806-2017

产品型号：见包装箱上的标签

产品名称：见包装箱上的标签

生产日期：见包装箱上的标签

组装工厂：东陶（大连）有限公司

电 话：（0411）87624383

厂 址：大连经济技术开发区东北二街17号

东陶(中国)有限公司

全国售后服务电话：800-820-9787(固定电话)

400-820-9787(手机用户)



扫描二维码，
服务预约，方便快捷

销售商：东陶(中国)有限公司

地 址：北京市朝阳区光华路1号 北京嘉里中心北楼1915室

网 址：www.toto.com.cn