

# 施工说明书

安装产品前请仔细阅读本施工说明书，并保留备用。

# TOTO

# TOTO

0G6401Y  
2024.12

# 目录

## 目 录

目 录 .....	1
明细单 .....	2
使用条件与施工上的注意 .....	3
施工上的注意与保养 .....	4
安装完成图 .....	5
生产厂家与销售商 .....	6

# 明细单

## 明细单

手持式花洒头 .....	1套
施工说明书 .....	1本
使用说明书 .....	1本

使用此明细单的产品包括:

- TBW01009C3\* 手持式花洒
- TBW01011C3\* 手持式花洒
- TBW02010C3\* 手持式花洒
- TBW02015C3\* 手持式花洒
- TBW02016C3\* 手持式花洒
- TBW01020C3\* 手持式花洒
- TBW01021C3\* 手持式花洒

注: 花洒需与淋浴软管/花洒支架配套使用

# 使用条件与施工上的注意

## 使用条件

1. 供冷水\*热水压强：
- 最低压强·····0.05MPa(流动压)
  - 最高压强·····0.5MPa (流动压)
  - 推荐使用压强·····单功能0.12MPa(流动压)-0.5MPa(流动压)  
多功能0.15MPa(流动压)-0.5MPa(流动压)
  - 检测压强·····0.5MPa (流动压)
2. 供水温度在4℃~60℃，建议使用热水温度60℃以下，供热水请勿使用蒸汽。
3. 使用环境温度1~40℃。如果低于0℃，水嘴会出现变形、冻裂等现象。
4. 为防止花洒内部损坏，花洒侧吐水温度不得超过60℃，建议使用温度45℃以下。
5. 长时间不使用时，可能导致水嘴内部及外部锈蚀不能使用等现象。
6. 如果您需要废弃本产品，请勿将其作为一般生活垃圾处理，请依照法规经由独立的回收体系进行合适的处理、恢复和回收。
7. 本说明书中的产品具有清洗功能。

## 施工上的注意

- ⚠警告** 表示如果无视此标志而误操作时，有造成人员重伤或死亡。
- ⚠注意** 表示如果无视此标志而误操作时，有造成人身伤害或财产损失。

## ⚠警告

1. 水嘴的供热水一侧处于高温状态，请勿使皮肤直接接触五金配件表面，否则可能会烫伤。
2. 请勿配反冷\*热水配管，否则可能会烫伤。
3. 供热水请勿使用蒸汽，否则可能会烫伤。
4. 当直接从吐水口侧切换到淋浴器侧或从淋浴器侧切换到吐水口侧时，水温会发生变化，要用手测试水温后再使用，否则可能会烫伤。

# 施工上的注意与保养

## ⚠注意

1. 由于陶瓷阀芯是较精密的部件，请勿擅自分解，否则可能会造成漏水等不良。
2. 请勿撞击本产品，否则可能会造成故障、漏水。
3. 随着产品式样的不断更新，实物存在与图示不符的情况，但基本安装、使用原理相同。
4. 在可能结冰的场所使用时，要切实做好防冻措施。  
因结冰，零件破损，有可能导致漏水，造成财产损失。因结冰而造成的破损即使在保修期内也是有偿修理。请不要让产品的环境温度低于0℃。

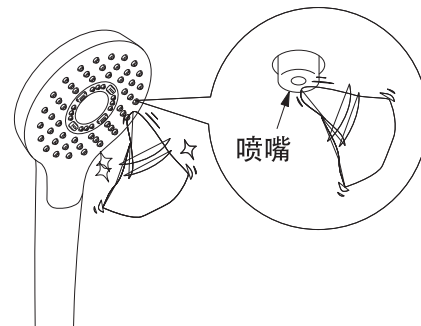
## 防冻措施

- 在可能结冰的场所使用时，要切实做好防冻措施。
1. 产品结冰的话零件损坏，成为漏水的原因。
  2. 因结冰造成的零件破损即使在保修期也是有偿修理。
  3. 施工完后或长时间不使用时，要有预防突然降温的准备，要对产品进行结冰预防。
  4. 因为有结冰的危险，请不要让产品周围的温度在0℃以下。

## 保养

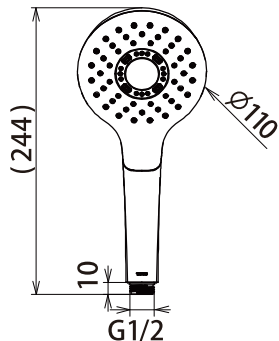
- 为长期保持产品的美观，请用户按以下方法维护保养。
1. 经常用软布擦拭，间或用软布蘸水擦拭。
  2. 当有污垢且比较明显时，请用中性洗涤剂擦拭后充分进行水洗。
  3. 散水板的保养与维护：

- 轻度脏的场合，将软布用温水浸湿后拧干擦拭。
- 重度脏的场合，用软布蘸取适量中性洗涤剂擦拭后用清水充分清洗，再用软布擦干。
- 当喷嘴有堵塞、流线混乱时，将软布用温水浸湿后拧干擦拭，注意不要将喷嘴划破，如果太用力擦拭，喷嘴容易被划破、变形，从而造成流线变形。

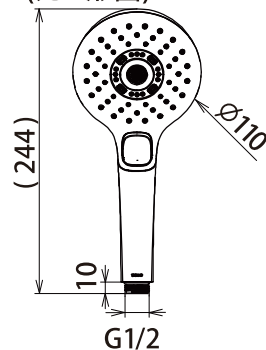


# 安装完成图

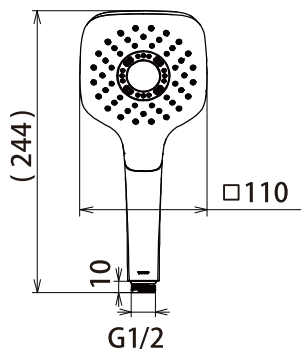
TBW01009C3\* (带O形圈)  
TBW01020C3\* (无O形圈)  
手持式花洒



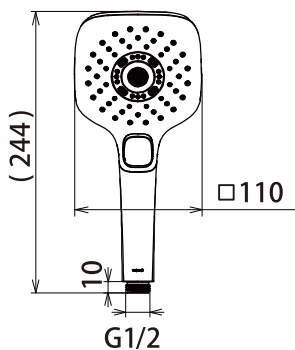
TBW01011C3\* (带O形圈)  
TBW01021C3\* (无O形圈)  
手持式花洒



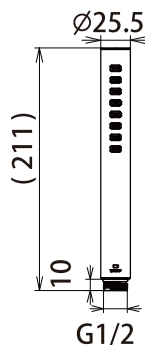
TBW02010C3\* (无O形圈)  
手持式花洒



TBW02015C3\* (无O形圈)  
手持式花洒



TBW02016C3\* (无O形圈) 手持式花洒



注：上記尺寸单位为mm；()内尺寸为参考尺寸。

# 生产厂家与销售商

产品型号：见包装箱上的标签

产品名称：见包装箱上的标签

生产日期：见包装箱上的标签

组装工厂：东陶（大连）有限公司

电 话：(0411) 87624383

厂 址：大连经济技术开发区东北二街17号

东陶(中国)有限公司

全国售后服务电话：800-820-9787(固定电话)

400-820-9787(手机用户)

销售商：东陶(中国)有限公司

地 址：北京市朝阳区光华路1号 北京嘉里中心北楼1915室

网 址：www.toto.com.cn