

# 施工说明书

安装产品前请仔细阅读本施工说明书，并保留备用。

# TOTO

# TOTO

OG5531Y  
2022.04

# 目录

## 目 录

目 录	1
明细单	2
使用条件、施工上的注意与保养	3
安装完成图	4-5
淋浴支架的安装	6
生产厂家与销售商	7

# 明细单

## 明 细 单

固定杆组品	1套
固定座+装饰套+装饰盖	2套
自攻螺钉（2个）	2套
施工说明书	1本
使用说明书	1本

使用此明细单的产品包括：

TBW07018\* 滑动式淋浴支架（950mm）

TBW07019\* 滑动式淋浴支架（740mm）

# 使用条件、施工上的注意与保养

## 使用条件

- 1.使用环境温度1°C以上。
- 2.如果您需要废弃本产品，请勿将其作为一般生活垃圾处理，请依照法规经由独立的回收体系进行合适的处理、恢复和回收。
- 3.本说明书的产品具有放置花洒及调节淋浴高度的功能。

## 施工上的注意

- ⚠ 警告** 表示如果无视此标志而误操作时，有可能造成人员重伤或死亡。
- ⚠ 注意** 表示如果无视此标志而误操作时，有可能造成人身伤害或财产损失。

### ⚠ 注意

- 1.请勿撞击本产品，否则可能会造成故障。
- 2.请务必安装在混凝土墙面，必须使用本产品自带的膨胀套和自攻螺钉进行安装，否则因安装不稳定导致产品掉落下来可能会造成人员受伤。
- 3.安装结束后，请确认产品上是否有松动现象。产品有松动时，会造成产品脱落或墙面损坏而可能会导致使用者跌倒或受伤。
- 4.随着产品式样的不断更新，实物存在与图示不符的情况，但基本安装、使用原理相同。

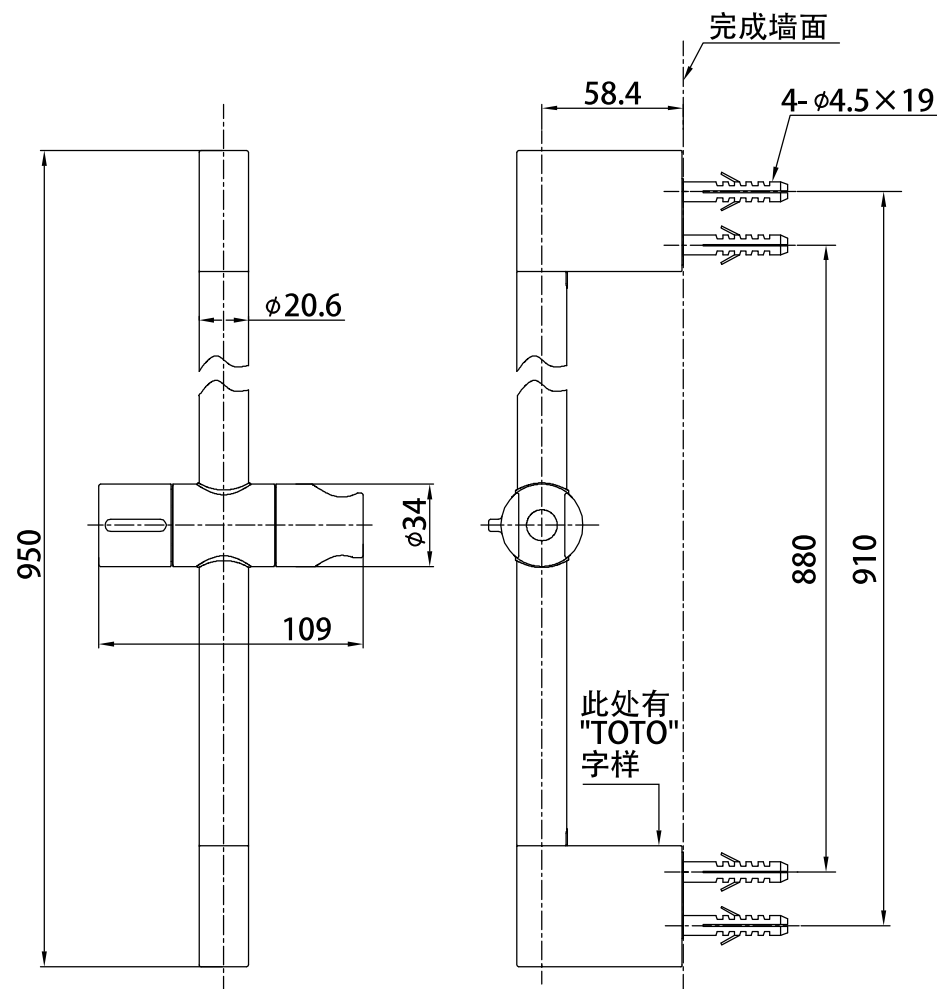
## 保养

为长期保持产品的美观，请用户按以下方法维护保养。

- 1.经常用软布擦拭，间或用软布蘸水擦拭。
- 2.当有污垢且较明显时，请用中性洗涤剂擦拭后充分进行水洗。

# 安装完成图

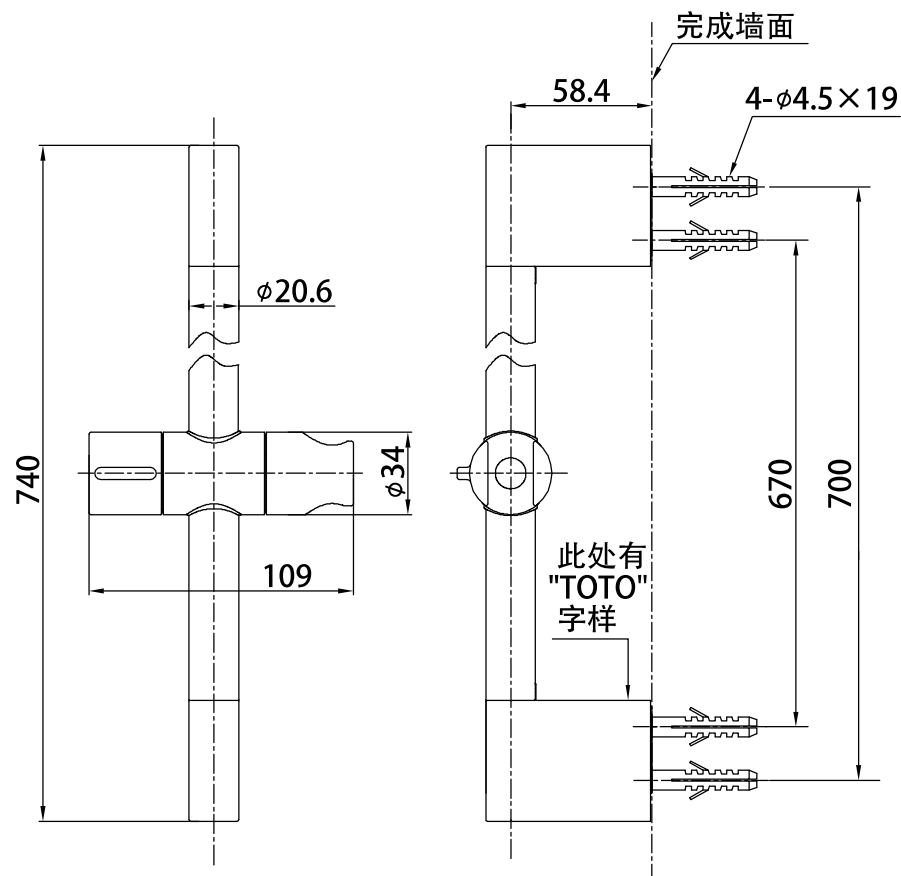
TBW07018\* 滑动式淋浴支架 (950mm)



注：上記尺寸单位为mm；

# 安装完成图

TBW07019\* 滑动式淋浴支架 (740mm)

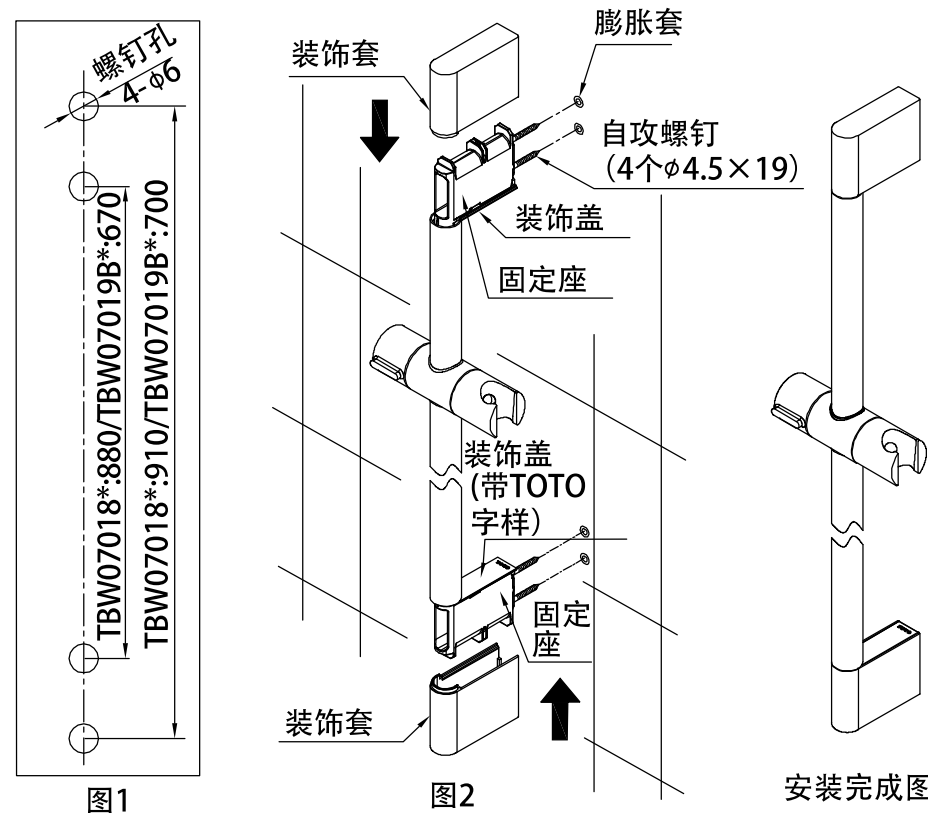


注：上記尺寸单位为mm；

# 淋浴支架的安装

- 1.如图1, 对照产品型号, 在墙上合适位置打孔, 保证4个孔在竖直方向, 将膨胀套打入孔内。
- 2.如图2, 将滑动式淋浴支架组装起来, 固定座与杆的缺口要充分卡紧, 用自攻螺钉将上、下两端的固定座固定在墙上, 用螺丝刀拧紧; (注: 由于塑料材质, 注意力度, 以免损坏固定座) 按图示方向将两个装饰套与固定座充分卡紧, 完成产品安装。

- 注意: ①安装前请确保墙面平整, 务必仔细确认好两固定座间的距离。  
 ②安装或拆卸时不要划伤电镀表面。  
 ③滑动座不可装反。(手柄在左侧, 旋钮紧锁时手柄扭朝向你)  
 ④安装前要确保装饰盖与固定座充分卡紧, 带"TOTO"字样的装饰盖要安装在下面的固定座上。



# 生产厂家与销售商

---

执行标准：QB/T 1560-2017

产品型号：见包装箱上的标签

产品名称：见包装箱上的标签

生产日期：见包装箱上的标签

组装工厂：东陶（大连）有限公司

电 话：（0411）87624383

厂 址：大连经济技术开发区东北二街17号

东陶(中国)有限公司

全国售后服务电话：800-820-9787(固定电话)

400-820-9787(手机用户)

销售商：东陶(中国)有限公司

地 址：北京市朝阳区光华路1号 北京嘉里中心北楼1915室

网 址：[www.toto.com.cn](http://www.toto.com.cn)