

# 施工说明书

安装产品前请仔细阅读本施工说明书，并保留备用。

# TOTO

# TOTO

OG6141Y  
2023.12

# 目录

## 目 录

目 录 .....	1
明细单 .....	2
使用条件与施工上的注意 .....	3
施工上的注意与保养 .....	4
安装完成图 .....	5-6
水嘴的安装 .....	7-8
生产厂家与销售商 .....	9

# 明细单

## 明细单

散水板部 .....	1套
连接管 .....	1个
装饰盖部 .....	1套
弯头 .....	1个
施工说明书 .....	1本
使用说明书 .....	1本

使用此明细单的产品包括：  
TBW01003\*1\* 固定式淋浴头  
TBW02003\*1\* 固定式淋浴头

# 使用条件与施工上的注意

## 使用条件

1. 供冷水\*热水压强：  
最低压强……………0.1MPa（流动压）  
最高压强……………0.75MPa（静压）  
推荐使用压强……………0.2MPa（流动压）-0.5MPa（流动压）
2. 供水温度在4℃~60℃，建议使用热水温度60℃以下，供热水请勿使用蒸汽。
3. 使用环境温度0℃以上，60℃以下。如果不高于0℃，花洒会出现变形、冻裂等现象，同时高于60℃，可能会损坏花洒内部结构。
4. 为防止花洒内部损坏，花洒吐水温度不得超过60℃，建议使用温度45℃以下。
5. 长时间不使用时，可能导致水嘴内部及外部锈蚀不能使用等现象。
6. 如果您需要废弃本产品，请勿将其作为一般生活垃圾处理，请依照法规经由独立的回收体系进行合适的处理、恢复和回收。
7. 本说明书中的产品具有清洗功能。

## 施工上的注意

- ⚠ 警告** 表示如果无视此标志而误操作时，有造成人员重伤或死亡。  
**⚠ 注意** 表示如果无视此标志而误操作时，有造成人身伤害或财产损失。

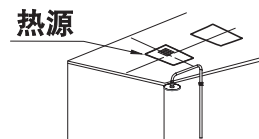
### ⚠ 警告

1. 水嘴的供热水一侧处于高温状态，请勿使皮肤直接接触五金配件表面，否则可能会烫伤。
2. 请勿配反冷\*热水配管，否则可能会烫伤。
3. 供热水请勿使用蒸汽，否则可能会烫伤。
4. 当直接从吐水口侧切换到淋浴器侧或从淋浴器侧切换到吐水口侧时，水温会发生变化，要用手测试水温后再使用，否则可能会烫伤。

# 施工上的注意与保养

## ⚠ 注意

1. 由于陶瓷阀芯是较精密的部件，请勿擅自分解，否则可能会造成漏水等不良。
2. 请勿撞击本产品，否则可能会造成故障、漏水。
3. 随着产品式样的不断更新，实物存在与图示不符的情况，但基本安装、使用原理相同。
4. 本产品必须远离暖风机或浴霸等发热源，否则可能会损坏花洒表面和内部结构。



5. 在可能结冰的场所使用时，要切实做好防冻措施。因结冰，零件破损，有可能导致漏水，造成财产损失。因结冰而造成的破损即使在保修期内也是有偿修理。请不要让产品的环境温度低于0℃。

## 防冻措施

在可能结冰的场所使用时，要切实做好防冻措施。

1. 产品结冰的话零件损坏，成为漏水的原因。
2. 因结冰造成的零件破损即使在保修期也是有偿修理。
3. 施工完了后或长时间不使用时，要有预防突然降温的准备，要对产品进行结冰预防。
4. 因为有结冰的危险，请不要让产品周围的温度在0℃以下。

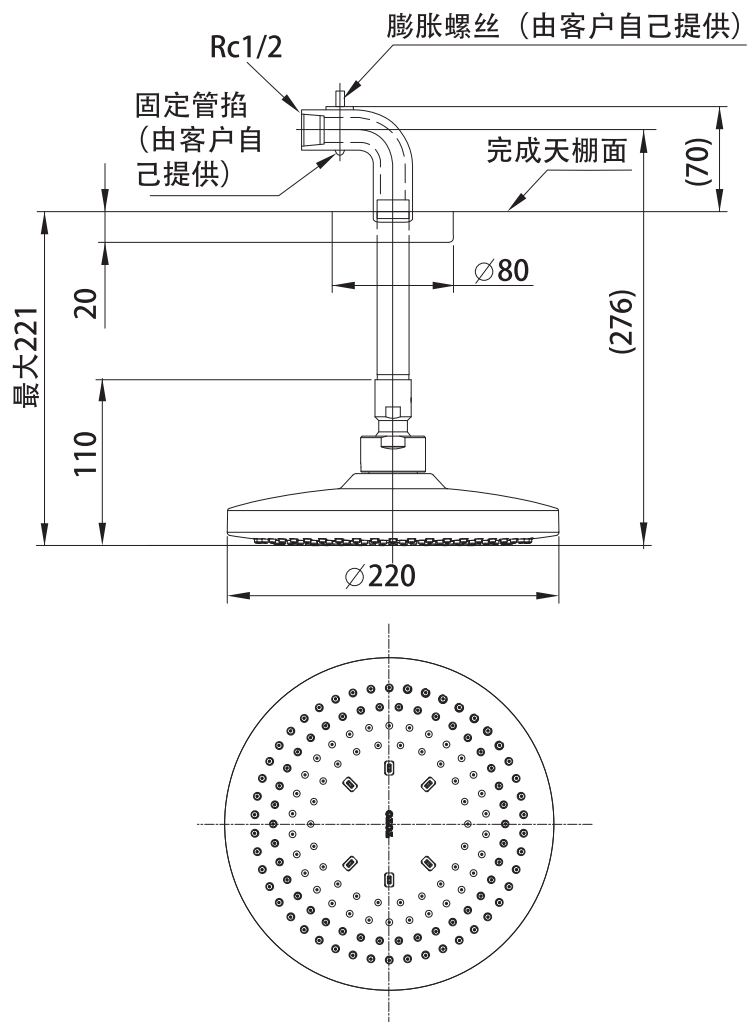
## 保养

为长期保持产品的美观，请用户按以下方法维护保养。

1. 经常用软布擦拭，间或用软布蘸水擦拭。
2. 当有污垢且比较明显时，请用中性洗涤剂擦拭后充分进行水洗。

# 安装完成图

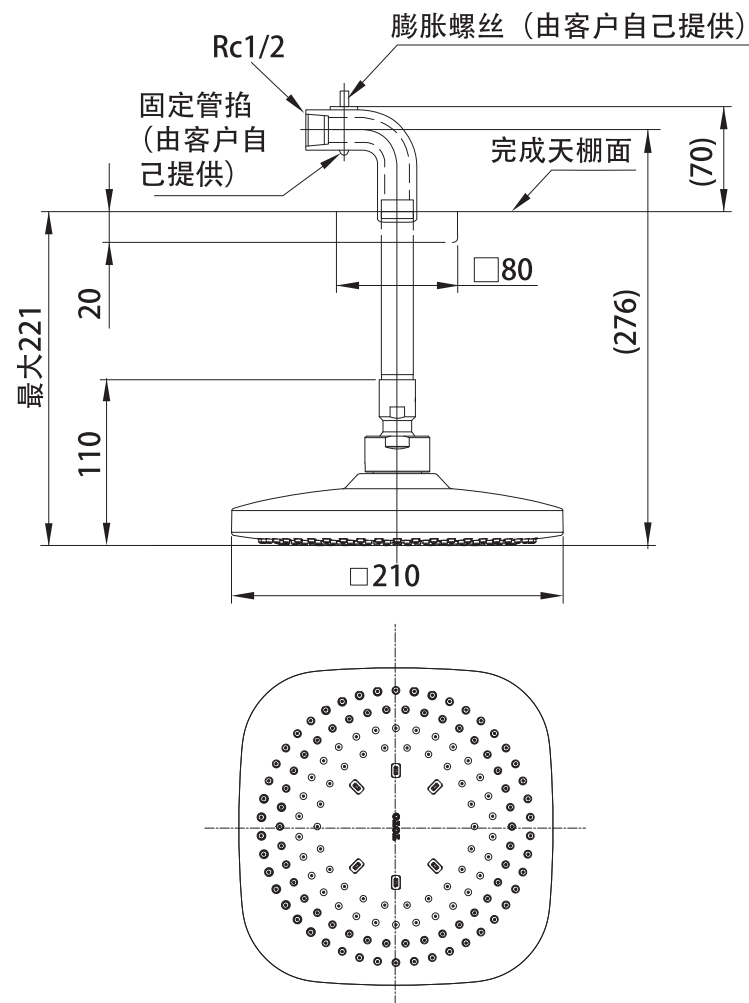
TBW01003\*1\* 固定式淋浴头



注：上記尺寸单位为mm；()内尺寸为参考尺寸。

# 安装完成图

TBW02003\*1\* 固定式淋浴头



注：上記尺寸单位为mm；()内尺寸为参考尺寸。

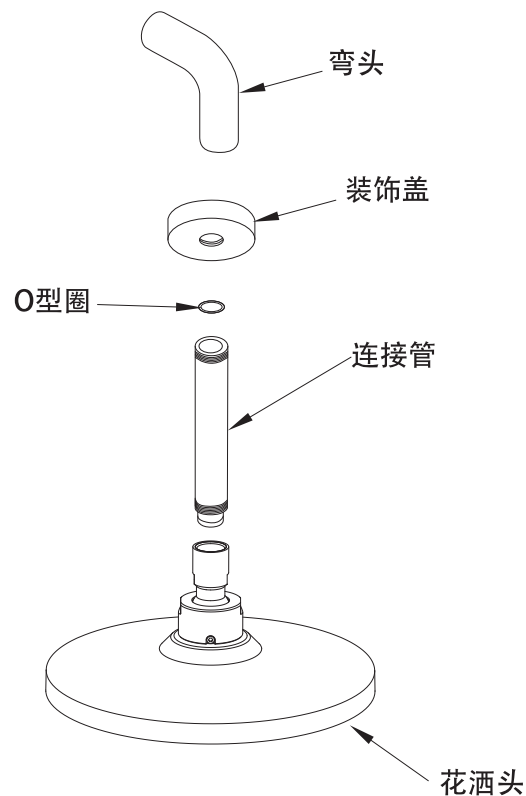
# 水嘴的安装

## 事前准备的工具



### 安装前确认

- 确认供水管已经关闭，确认安装前水路进行清洗了。
- 仔细阅读施工说明书并按照说明书的安装要领来进行安装。
- 确认您所看到的包装盒内的部件同下图相同。

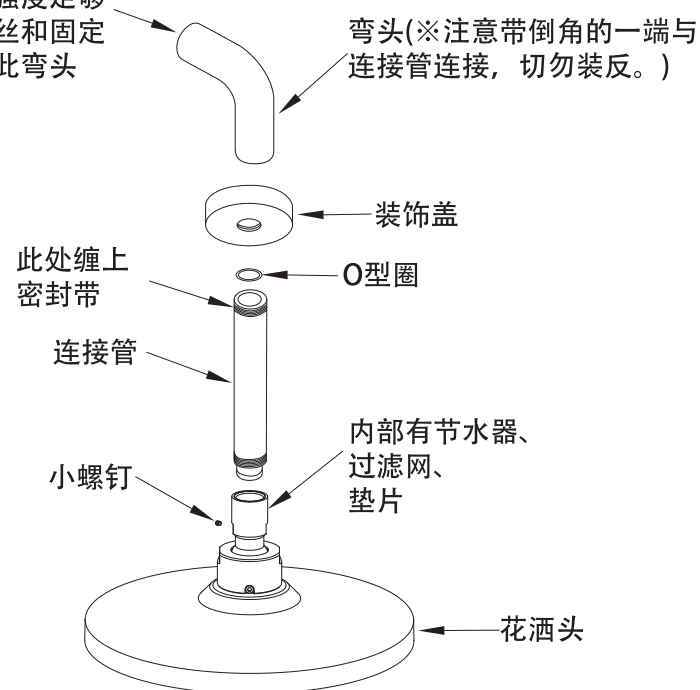


# 水嘴的安装

## 水嘴的安装(以TBW01003\*1\*为例)

首先进行供水管路的清洗及耐压检查，安装过程中也应充分注意勿使泥沙等杂质进入花洒或供水管内部。

※必须使用强度足够的膨胀螺丝和固定管掐来固定此弯头



### 一、水嘴的安装：

- 1、先将O型圈安装在装饰盖上后套在连接管上；
- 2、将弯头旋入供水管接头中，在连接管螺纹处缠上适量密封带，并旋入弯头中（带倒角的一端与连接管连接），调整弯头和连接管使连接管竖直向下；
- 3、将花洒头与连接管旋紧，注意内部的过滤网、垫片不要掉落，参照完成图调整好“TOTO”的方向后，将小螺钉用六角扳手旋入螺纹孔中，注意充分旋紧；
- 4、最后将装饰盖调整好即可。

# 生产厂家与销售商

---

产品型号：见包装箱上的标签

产品名称：见包装箱上的标签

生产日期：见包装箱上的标签

组装工厂：东陶（大连）有限公司

电 话：（0411）87624383

厂 址：大连经济技术开发区东北二街17号

东陶(中国)有限公司

全国售后服务电话：800-820-9787(固定电话)  
400-820-9787(手机用户)

销售商：东陶(中国)有限公司

地 址：北京市朝阳区光华路1号 北京嘉里中心北楼1915室

网 址：[www.toto.com.cn](http://www.toto.com.cn)