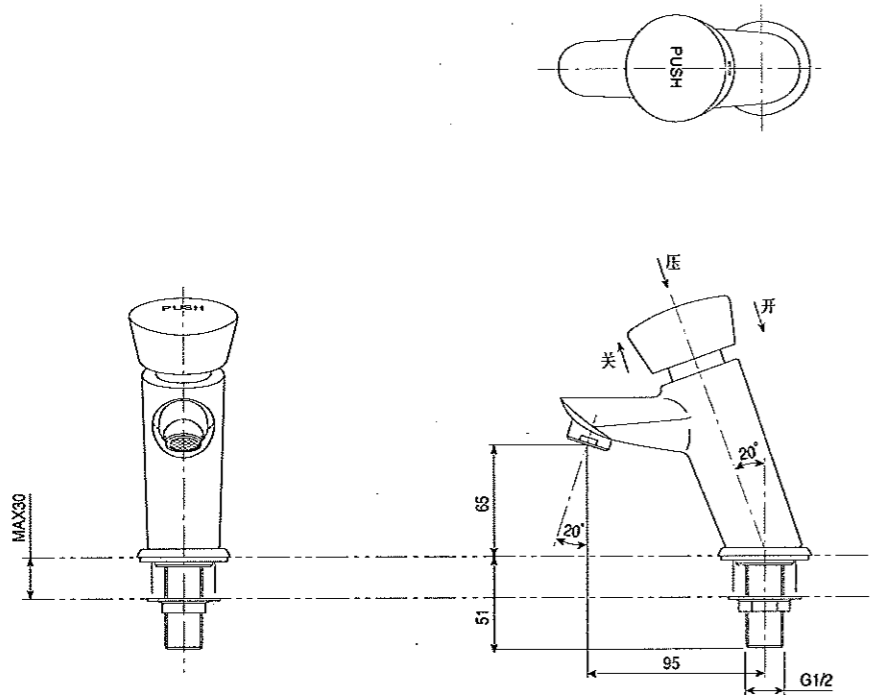


自动关闭水栓(洗面器用)安装说明书

为了充分发挥产品功能, 请按本使用说明书内容正确安装。

完成图

DL102系列水栓



使用条件

1. 供冷水:
0.05~0.75MPa (0.5~7.5Kgf/cm²).
2. 使用环境温度0°C以上。

水栓的安装

1. 供水管内的清扫
安装之前, 一定要冲净供水管内的灰尘、砂砾等异物。
2. 水栓主体的安装
 - ①如图所示, 卸下本体下部的六角紧固螺母和花形垫片及装饰台座。
 - ②调整本体方向使其正面朝前安装在洗面盆上。
 - ③a. 如图 I 所示, 洗面盆安装孔直径介于 $\phi 28 \sim \phi 35\text{mm}$ 场合, 装饰台座不必安装, 从洗面盆的下部用花形垫片和六角紧固螺母将水栓固定在洗面盆上。

- b. 如图 II 所示, 洗面盆安装孔直径大于 $\phi 35\text{mm}$ 场合, 将水栓本体下部的发泡垫片上的胶纸外皮剥下, 将装饰台座装到本体上, 然后从洗面盆的下部用花形垫片和六角螺母将水栓固定在洗面盆上。

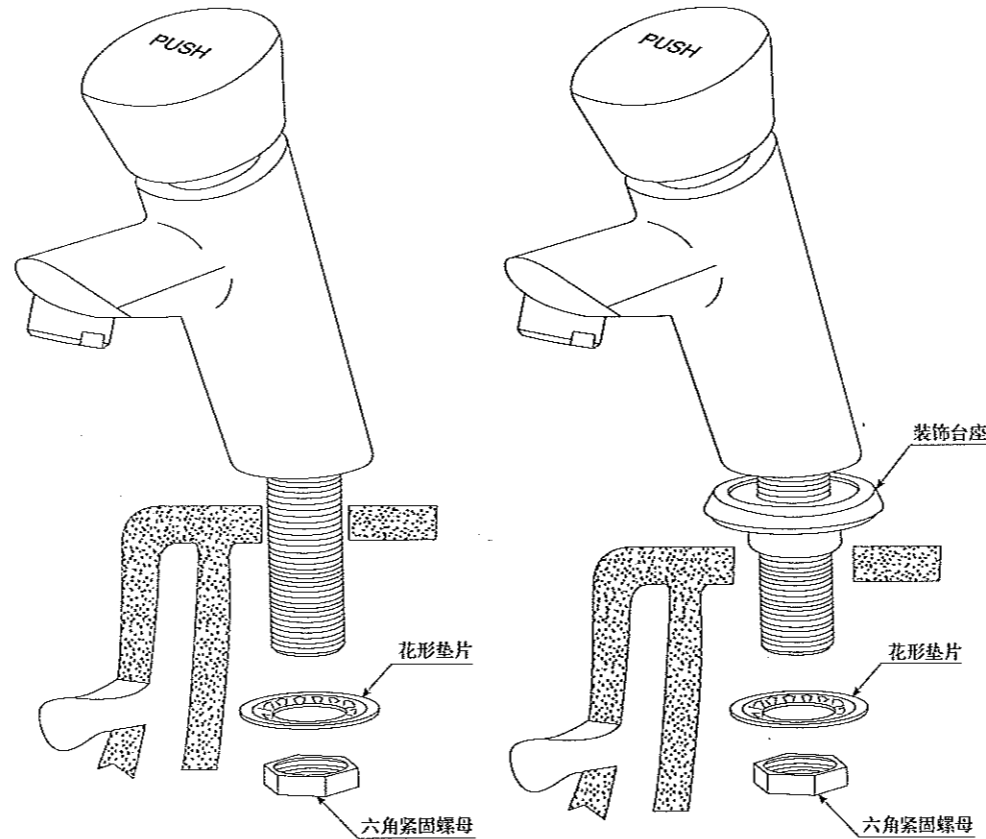


图 I 不使用装饰台座场合

图 II 使用装饰台座场合

使用上的注意

1. 按压手柄, 水开始流出, 然后水栓将会自动关闭, 切断水流。
注意: 按压手柄时不可用力过大, 否则将会损坏水栓。
2. 水势的调节
水势根据水压的高低而变化, 若水势太强会有飞溅现象, 若水势太弱则不能充分洗净污垢, 请调节进水处止水栓来改变水势。
3. 吐水时间的调节
用水栓配备的六角扳手将手柄拆下, 然后通过用一字螺丝刀调节装在活塞阀内腔中的调节杆来调节吐水时间。
注意: a. 顺时针调节调节杆, 吐水时间增长; 逆时针调节调节杆, 吐水时间缩短。
b. 吐水时间最长情形为水压是0.05MPa时, 吐水时间为20秒。

保养

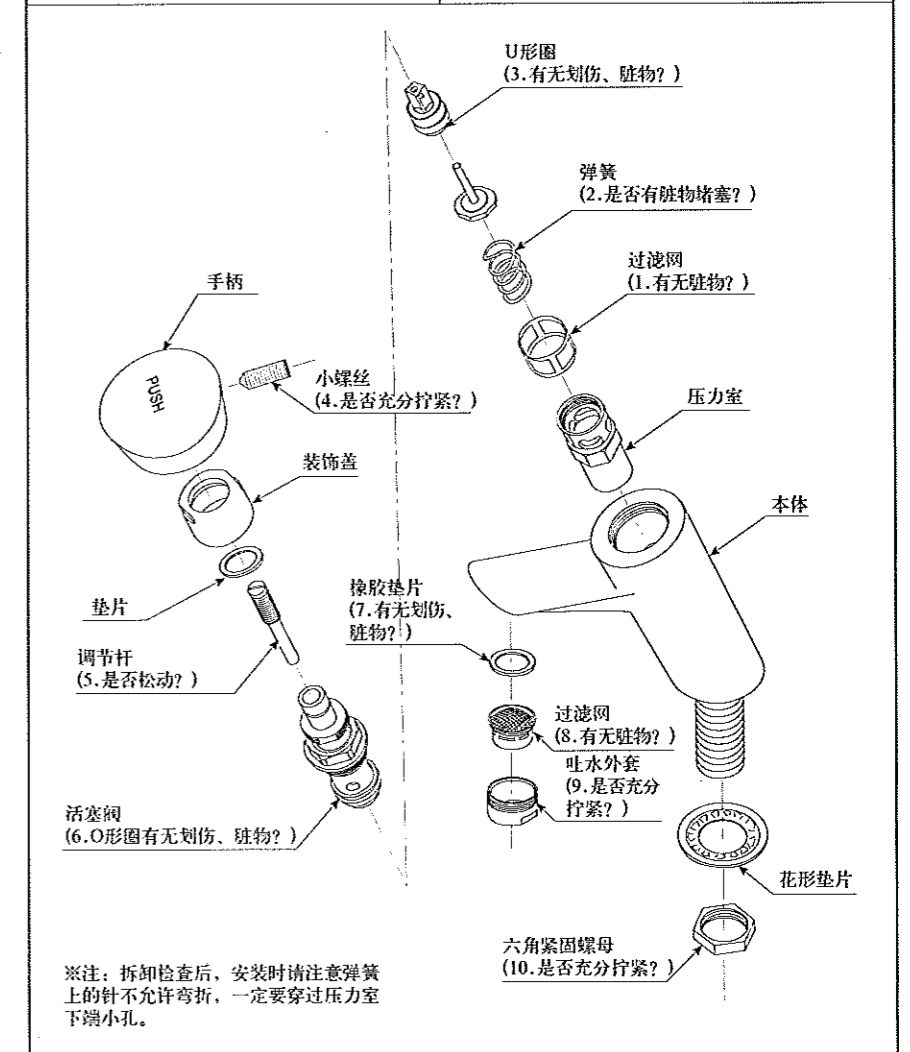
为长期保持水栓的美观, 建议用户按下面维护方法保养水栓。

1. 经常用软布擦拭, 间或用机油或车用蜡浸布擦拭。
2. 不得使用去污粉、抛光粉等含粗颗粒的洗涤剂或尼龙刷帚。
3. 由于酸性洗涤剂能侵蚀镀层, 故不得使用, 如果用酸性洗涤剂洗过瓷砖, 要立即对瓷砖及水栓充分进行水洗。

拆卸与检查

安装后万一出现故障, 请按以下要领拆卸。

现象	检查项目
水流量小	1、3、5、8
漏水	6、7、9
手柄晃动	4
本体晃动	10
吐水时间长或短	2、5



注意:

随着产品式样的不断更新, 实物可能与图示不符, 但基本原理相同。