

TOTO

使用说明书
Instructions for operation

使用产品前请仔细阅读本使用说明书，并保留备用。
Before using product, read these instructions
for operation carefully and retain it for future reference.

TOTO

OG0761Y(D)
2021.10

目录与明细单

目 录

目录与明细单.....	1
使用条件与使用上的注意.....	2
使用上的注意与保养.....	3
产品示意图.....	4
拆卸与检查.....	5-6
产品保修卡.....	7
合格证.....	8

明细单

水嘴主体.....	1套
施工说明书.....	1本
使用说明书.....	1本

使用此明细单的产品包括:

- DL102 延时自闭水嘴（洗面器用）
- DL102VT 延时自闭水嘴（洗面器用）



使用条件与使用上的注意

使用条件

1. 供冷水压力:
DL102:
最低压力.....0.05MPa（流动压）
最高压力.....1MPa（静压）

DL102VT:
最低压力.....0.1MPa（流动压）
最高压力.....0.75MPa（静压）
2. 使用环境温度0℃以上。如果低于0℃，水嘴会出现变形、冻裂等现象。
3. 长时间不使用时，可能导致水嘴内部及外部锈蚀不能使用等现象。
4. 如果您需要废弃本产品，请勿将其作为一般生活垃圾处理，请依照法规经由独立的回收体系进行合适的处理、恢复和回收。
5. 本说明书中的产品具有清洗功能。

使用上的注意

-  **警告** 表示如果无视此标志而误操作时，有可能造成人员重伤或死亡。
-  **注意** 表示如果无视此标志而误操作时，有可能造成人身伤害或财产损失。

警告

幼儿禁止使用或幼儿需要由成年人监护使用、老人和残障人士等特殊群体应在有行动能力人员陪同下使用。

注意

1. 按压手柄，水开始流出，然后水嘴将会自动关闭，切断水流。
2. 按压手柄时不可用力过大，否则可能会损坏水嘴。
3. 水势根据水压的高低而变化，若水势太强会有飞溅现象，若水势太弱则不能充分洗净污垢，请调节进水处止水阀来改变水势。
4. 用六角扳手将手柄拆下，然后通过用一字螺丝刀调节装在活塞阀内腔中的调节杆来调节吐水时间。
5. 顺时针调节调节杆，吐水时间增长；逆时针调节调节杆，吐水时间缩短。

使用上的注意与保养

⚠注意

6. 吐水时间最长情形为水压是0.05MPa时，吐水时间为20秒。
7. 由于陶瓷阀芯是较精密的部件，请勿擅自分解，否则可能会造成漏水等不良。
8. 请勿撞击本产品，否则可能会造成故障、漏水。
9. 必须使用中性洗涤剂清洗，中性以外的洗涤剂会破坏镀层或使表面变色。
10. 不得使用酸性洗涤剂和去污粉、抛光粉等含粗颗粒的洗涤剂和尼龙刷，否则可能会破坏镀层等。
11. 可使用软布擦拭，间或用机油或车用蜡浸布擦拭，但请勿接触树脂部件，否则可能失去光泽和产生锈蚀。
12. 建议不要长时间不使用，否则可能会导致水嘴内部以及外部锈蚀不能使用等现象。
13. 随着产品式样的不断更新，实物存在与图示不符的情况，但基本安装、使用原理相同。
14. 在可能结冰的场所使用时，要切实做好防冻措施。
因结冰，零件破损，有可能导致漏水，造成财产损失。因结冰而造成的破损即使在保修期内也是有偿修理。请不要让产品的环境温度低于0°C。

防冻措施

在可能结冰的场所使用时，要切实做好防冻措施。

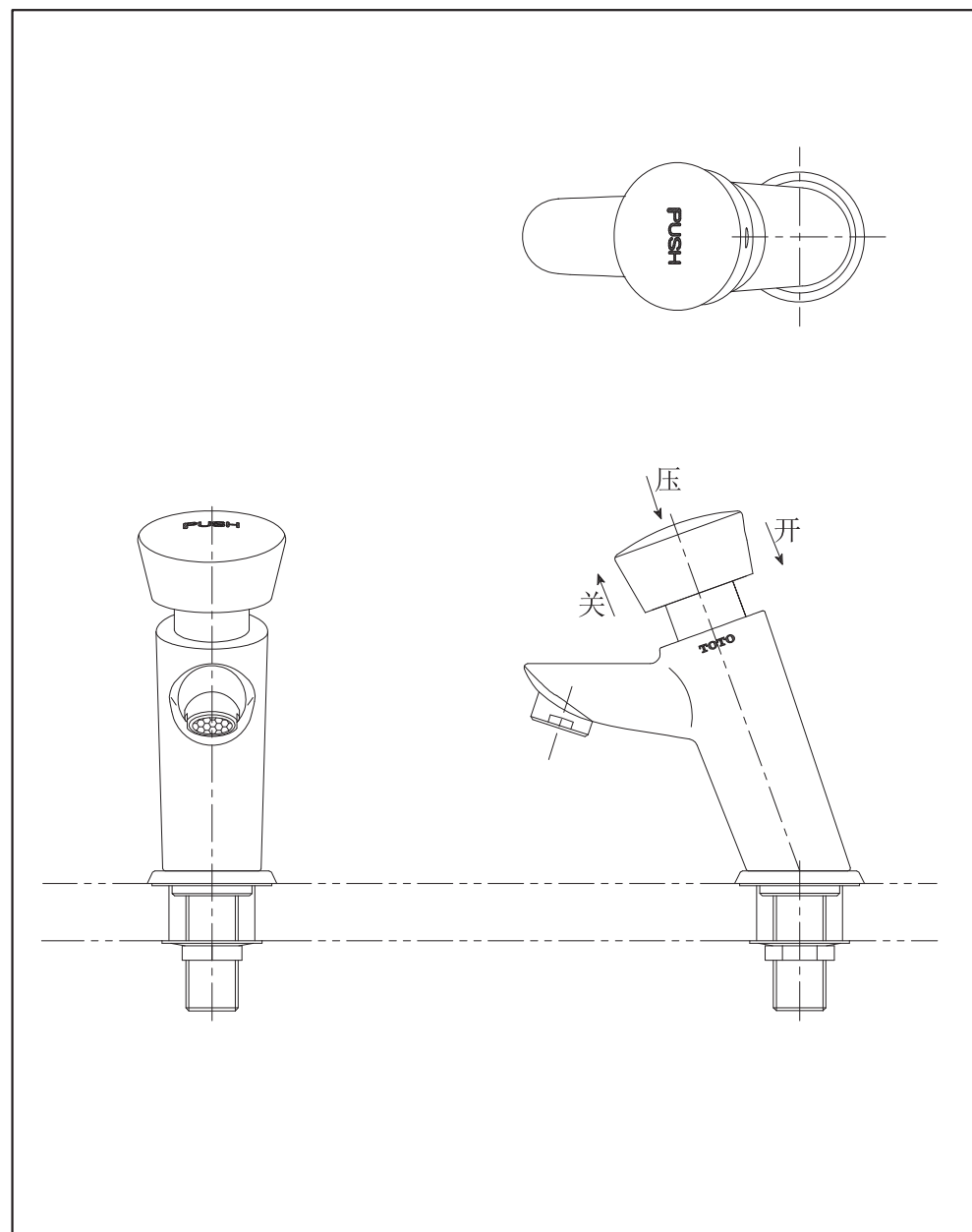
1. 产品结冰的话零件损坏，成为漏水的原因。
2. 因结冰造成的零件破损即使在保修期也是有偿修理。
3. 施工完了后或长时间不使用时，要有预防突然降温的准备，要对产品进行结冰预防。
4. 因为有结冰的危险，请不要让产品周围的温度在0°C以下。

保养

为长期保持产品的美观，请用户按以下方法维护保养。

1. 经常用软布擦拭，间或用软布蘸水擦拭。
2. 当有污垢且比较明显时，请用中性洗涤剂擦拭后充分进行水洗。

产品示意图



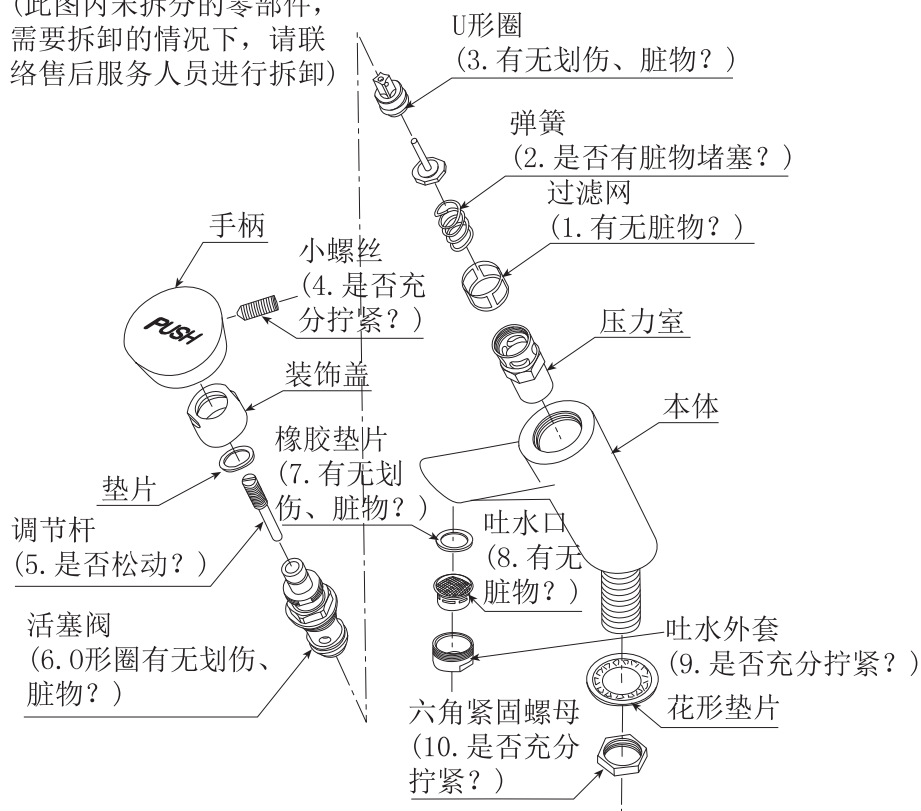
拆卸与检查

DL102

现象	检查项目
水流量小	1、3、5、8
漏水	6、7、9
手柄晃动	4
本体晃动	10
吐水时间长或短	2、5

安装后万一出现故障，请按以下要领拆卸。

(此图内未拆分的零部件，需要拆卸的情况下，请联络售后服务人员进行拆卸)



※拆卸检查后，安装时请注意弹簧上的针不允许弯折，一定要穿过压力室下端小孔。

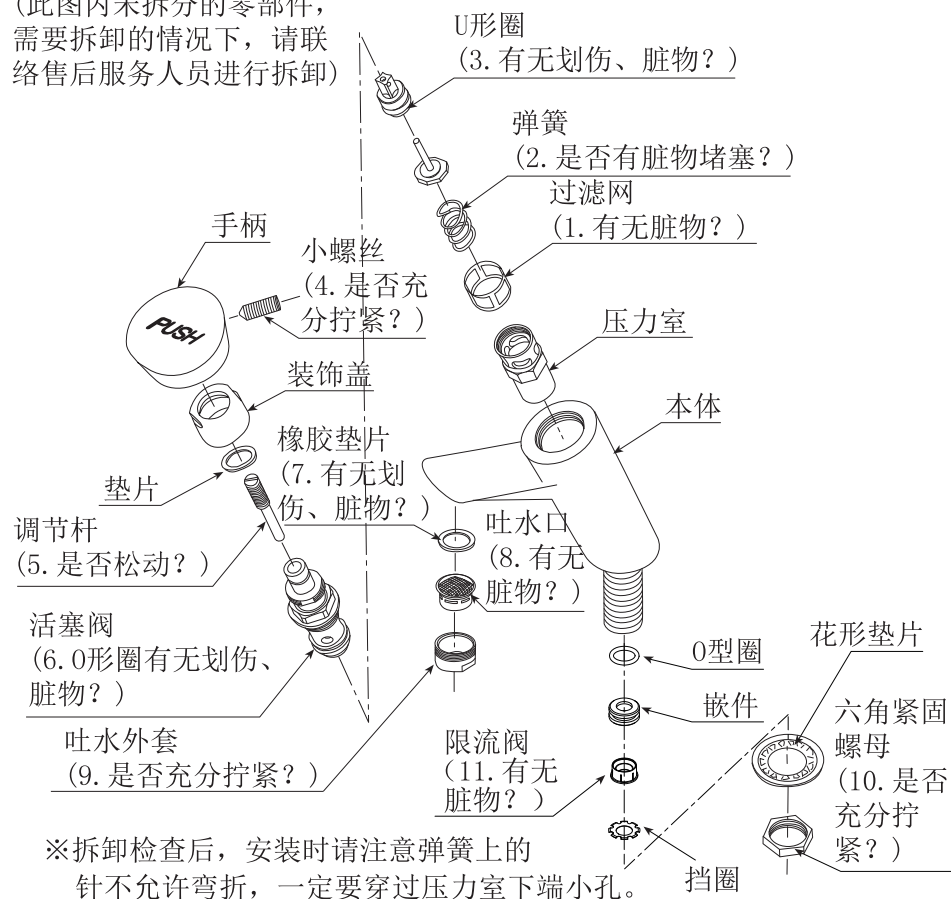
拆卸与检查

DL102VT

现象	检查项目
水流量小	1、3、5、8、11
漏水	6、7、9
手柄晃动	4
本体晃动	10
吐水时间长或短	2、5

安装后万一出现故障，请按以下要领拆卸。

(此图内未拆分的零部件，需要拆卸的情况下，请联络售后服务人员进行拆卸)



※拆卸检查后，安装时请注意弹簧上的针不允许弯折，一定要穿过压力室下端小孔。

产品保修卡

用户	
销售安装店	
购买日	
保修期	自购买日起本体及阀芯保修有效期5年， 其余部件保修期为1年

- *若上栏内容未记全，该产品保修卡将视为无效。因此请用户购买时对记入内容进行确认。
- *本产品保修卡中的保修项目仅限于产品保修卡中所约束的免费维修项目进行维修。
- *在保修期间，若产品发生故障（漏水、渗漏），请拨打全国售后服务电话报修。

维修规定

1. 保修期间, 在用户正确接说明书、不干贴等指示, 使用本公司产品的情况下, 本公司将对有故障产品进行免费维修。
2. 在保修期内发生损坏需要得到免费维修时, 请拨打全国售后服务电话报修。
3. 在保期内, 下面所列场合的维修为有偿维修。
 - ①使用不当或私自进行的不当修理及改造所造成的故障及损伤。
 - ②安装施工时的不注意或过失造成的故障及损伤。
 - ③安装后又拆移等原因造成的故障及损伤。
 - ④超出使用范围以外的场合下使用本产品所造成的故障及损伤（如家庭用商品作为业务上商品使用。）
 - ⑤砂粒或污物等造成的损伤。
 - ⑥由于日常的维护保养不当造成的肮脏、电镀部分生锈等不良。
 - ⑦由于火灾、地震、水灾、雷击及其他天灾、公害、气害（液化气）、盐害及异常电压、使用指定外的电源（电压、频率）等原因造成的故障及损伤。
 - ⑧本产品保修卡没指定的场合。
 - ⑨本产品保修卡中用户姓名、销售店、安装店、购买日期未填写的场合。
 - ⑩不能出示购买发票的场合。
 - ⑪由结冰引起的故障。
4. 本产品保修卡只在中国境内有效。（香港、澳门、台湾地区除外）
5. 本产品保修卡丢失不补，请顾客妥善保管。

合格证

本品经检查判定合格

执行标准：QB/T 1334-2013（DL102）

TIS 2067-2552(2009)（DL102VT）

产品型号：见包装箱上的标签

产品名称：见包装箱上的标签

生产日期：见包装箱上的标签

组装工厂：东陶（大连）有限公司

电 话：（0411）87624383

厂 址：大连经济技术开发区东北二街17号

东陶（中国）有限公司

全国售后服务电话：800-820-9787（固定电话）

400-820-9787（手机用户）



扫描二维码，
服务预约，方便快捷

销售商：东陶（中国）有限公司

地 址：北京市朝阳区光华路1号 北京嘉里中心北楼1915室

网 址：www.toto.com.cn