

# 使用说明书

使用产品前请仔细阅读本使用说明书，并保留备用。

# TOTO

# TOTO

OG528Y(B)  
2021.09

# 目录

## 目 录

目 录	1
明细单	2
使用条件与使用上的注意	3
使用上的注意与保养	4
产品示意图	5
使用方法	6-7
拆卸与检查	8
产品保修卡	9
合格证	10

# 明细单

## 明细单

水嘴主体	1套
接水盒	1个
安装配件	1套
(吐水口专用工具1个、软管停止卡扣1个、软管导向套1个、卡环1个、固定金具一套)	
施工说明书	1本
使用说明书	1本

使用此明细单的产品包括：

TLG12303\* 铜合金台式单柄双控洗面器抽取式水嘴

# 使用条件与使用上的注意

## 使用条件

1. 供冷水\*热水压力：  
最低压力……………0.05MPa（流动压）  
最高压力……………1.0MPa（静压）  
推荐使用压力……………0.1~0.5MPa（流动压）  
检查压力……………1.6MPa（静压）
2. 供水温度在4℃~90℃，建议使用热水温度60℃，供热水请勿使用蒸汽。
3. 使用环境温度0℃以上。如果低于0℃，水嘴会出现变形、冻裂等现象。
4. 长时间不使用时，可能导致水嘴内部及外部锈蚀不能使用等现象。
5. 如果您需要废弃本产品，请勿将其作为一般生活垃圾处理，请依照法规经由独立的回收体系进行合适的处理、恢复和回收。
6. 本说明书中的产品具有清洗功能。

## 使用上的注意

**⚠警告** 表示如果无视此标志而误操作时，有造成人员重伤或死亡。

**⚠注意** 表示如果无视此标志而误操作时，有造成人身伤害或财产损失。

### ⚠警告

1. 幼儿禁止使用或幼儿需要由成年人监护使用、老人和残障人士等特殊群体应在有行动能力人员陪同下使用。
2. 水嘴的供热水一侧处于高温状态，请勿使皮肤直接接触五金配件表面，否则可能会烫伤。
3. 请勿配反冷\*热水配管，否则可能会烫伤。
4. 供热水请勿使用蒸汽，否则可能会烫伤。
5. 耐压软管在出厂前已组装好，客户在安装使用时请勿拧动六角螺母，否则可能会造成漏水等不良。
6. 如果客户不使用我司水嘴自带的进水口过滤网，可能会出现阀芯因异物进入而导致的漏水或破损的风险。

# 使用上的注意与保养

## ⚠注意

1. 由于陶瓷阀芯是较精密的部件，请勿擅自分解，否则可能会造成漏水等不良。
2. 请勿撞击本产品，否则可能会造成故障、漏水。
3. 必须使用中性洗涤剂清洗，中性以外的洗涤剂会破坏镀层或使表面变色。
4. 不得使用酸性洗涤剂和去污粉、抛光粉等含粗颗粒的洗涤剂和尼龙刷，否则可能会破坏镀层等。
5. 可使用软布擦拭，间或用机油或车用蜡浸布擦拭，但请勿接触树脂部件，否则可能失去光泽和产生锈蚀。
6. 建议不要长时间不使用，否则可能会导致水嘴内部以及外部锈蚀不能使用等现象。
7. 如果吐水压力大，请调节止水阀达到需要的流量，避免水势过大，溅出洗脸盆。
8. 随着产品式样的不断更新，实物存在与图示不符的情况，但基本安装、使用原理相同。
9. 在可能结冰的场所使用时，要切实做好防冻措施。因结冰，零件破损，有可能导致漏水，造成财产损失。因结冰而造成的破损即使在保修期内也是有偿修理。请不要让产品的环境温度低于0℃。

## 防冻措施

在可能结冰的场所使用时，要切实做好防冻措施。

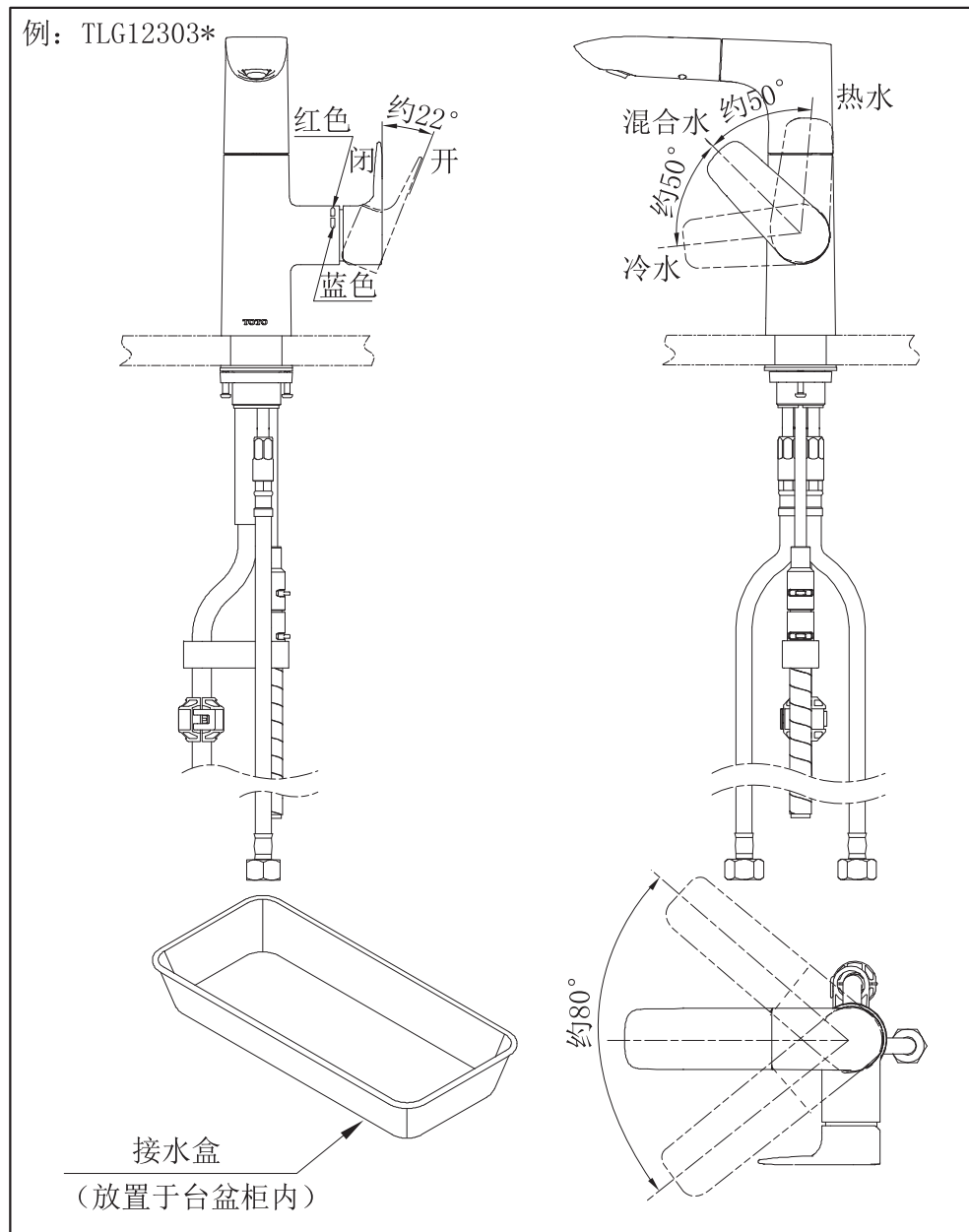
1. 产品结冰的话零件损坏，成为漏水的原因。
2. 因结冰造成的零件破损即使在保修期也是有偿修理。
3. 施工完了后或长时间不使用时，要有预防突然降温的准备，要对产品进行结冰预防。
4. 因为有结冰的危险，请不要让产品周围的温度在0℃以下。

## 保养

为长期保持产品的美观，请用户按以下方法维护保养。

1. 经常用软布擦拭，间或用软布蘸水擦拭。
2. 当有污垢且比较明显时，请用中性洗涤剂擦拭后充分进行水洗。

# 产品示意图

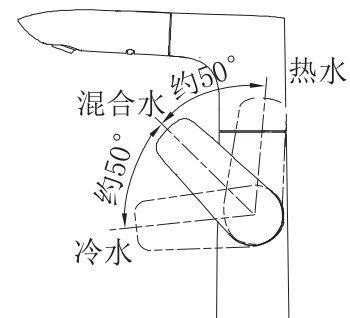


# 使用方法

## 1. 吐水温度的调节

如图所示逆时针旋转手柄，吐水温度逐渐变低至冷水；顺时针旋转手柄，吐水温度逐渐升高至热水。

**注意：**向外旋到最大，出水温度最高。

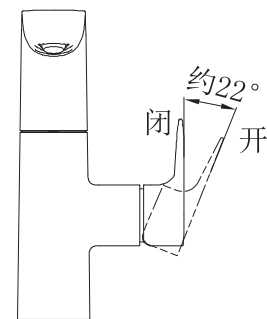


## 2. 出水与止水

如图所示向右开启手柄，吐水量逐渐增多至最大。

**注意：**水量过大时，可调节手柄开闭角度，对流量进行控制。

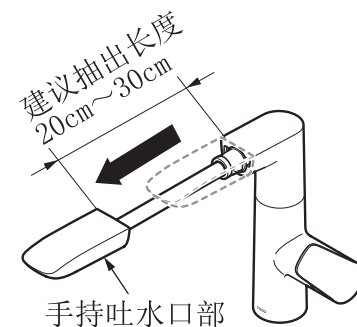
向左关闭手柄，吐水量逐渐减少至关闭。



## 3. 手持吐水口的使用

如图所示可以将手持吐水口抽出使用。

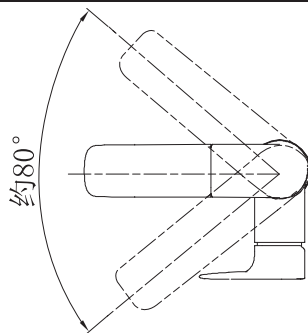
**注意：**抽拉时不要太用力，不要过度弯折软管，以免损伤。



# 使用方法

## 4. 本体角度的调节

如图所示本体可以左右转动约80°。  
注意：左右转动本体时不要太用力，以免破坏内部机能部件。



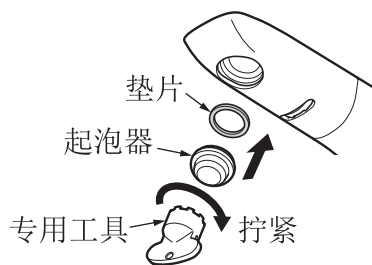
## 5. 起泡器的清洗

如图所示用专用工具将起泡器拆卸下来，用牙刷缓慢的刷洗起泡器上的杂质、水垢等。清洗完毕后再用专用工具安装起泡器。如果有漏水现象，请将起泡器拆卸下来重新安装。



注意：●使用专用工具拆卸起泡器以免划伤手指、起泡器螺纹。

●内有垫片，不要丢失。



## 6. 接水盒

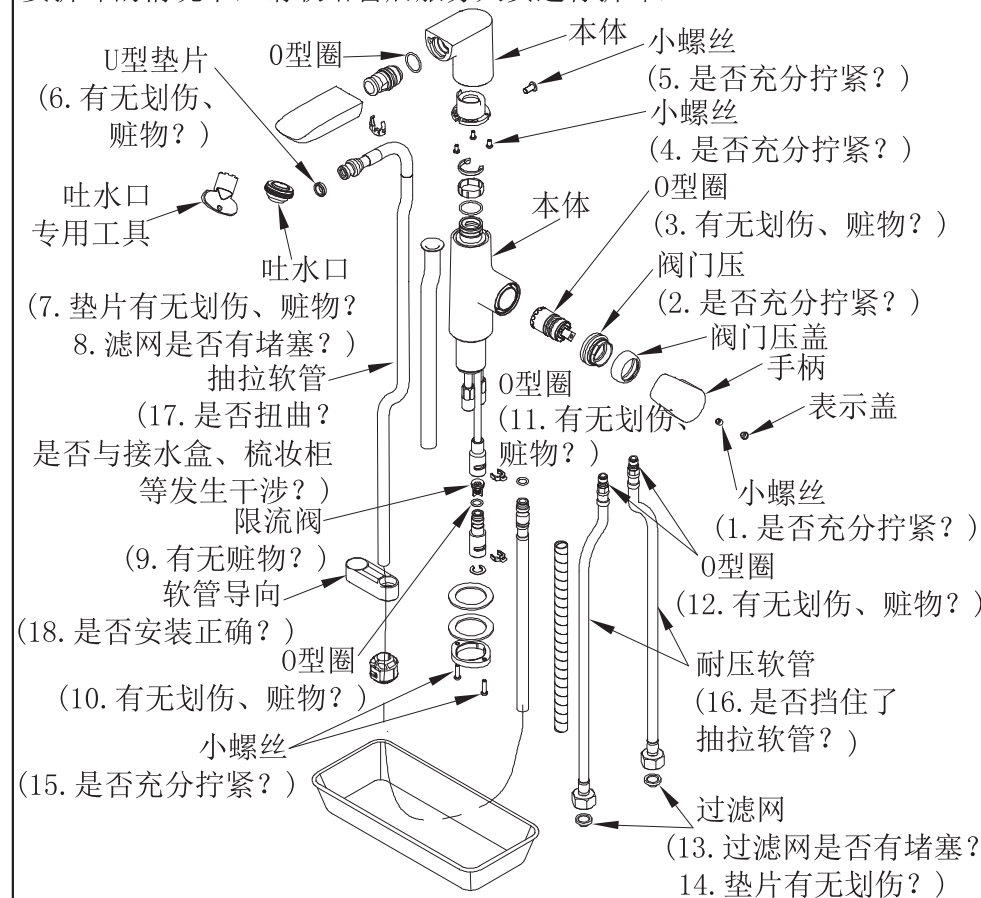
请定期（每月1次以上）清理接水盒内的残留水，防止有异味。



# 拆卸与检查

现象	检查项目
水流量小	8、9、13
手柄晃动	1、2
漏水	2、3、6、7、10、11、12、14
本体晃动	4、5、15
软管抽拉不良	16、17、18

安装后万一出现故障，请按以下要领拆卸。（此图内未拆分的零部件，需要拆卸的情况下，请联络售后服务人员进行拆卸）



# 产品保修卡

用户	
销售安装店	
购买日	
保修期	自购买日起本体及阀芯保修有效期5年， 其余部件保修期为1年

- \*若上栏内容未记全，该产品保修卡将视为无效。因此请用户购买时对记入内容进行确认。
- \*本产品保修卡中的保修项目仅限于产品保修卡中所约束的免费维修项目进行维修。
- \*在保修期间，若产品发生故障（漏水、渗漏），请拨打全国售后服务电话报修。

## 维修规定

1. 保修期间, 在用户正确按说明书、不干贴等指示, 使用本公司产品的情况下, 本公司将对有故障产品进行免费维修。
2. 在保修期内发生损坏需要得到免费维修时, 请拨打全国售后服务电话报修。
3. 在保期内, 下面所列场合的维修为有偿维修。
  - ①使用不当或私自进行的不当修理及改造所造成的故障及损伤。
  - ②安装施工时的不注意或过失造成的故障及损伤。
  - ③安装后又拆移等原因造成的故障及损伤。
  - ④超出使用范围以外的场合下使用本产品所造成的故障及损伤（如家庭用商品作为业务上商品使用。）
  - ⑤砂粒或污物等造成的损伤。
  - ⑥由于日常的维护保养不当造成的肮脏、电镀部分生锈等不良。
  - ⑦由于火灾、地震、水灾、雷击及其他天灾、公害、气害（液化气）、盐害及异常电压、使用指定外的电源（电压、频率）等原因造成的故障及损伤。
  - ⑧本产品保修卡没指定的场合。
  - ⑨本产品保修卡中用户姓名、销售店、安装店、购买日期未填写的场合。
  - ⑩不能出示购买发票的场合。
  - ⑪由结冰引起的故障。
4. 本产品保修卡只在中国境内有效。（香港、澳门、台湾地区除外）
5. 本产品保修卡丢失不补，请顾客妥善保管。

# 合格证

本品经检查判定合格

执行标准：GB 18145-2014、GB 25501-2019

产品型号：见包装箱上的标签

产品名称：见包装箱上的标签

生产日期：见包装箱上的标签

组装工厂：东陶（大连）有限公司

电 话：（0411）87624383

厂 址：大连经济技术开发区东北二街17号

东陶(中国)有限公司

全国售后服务电话：800-820-9787(固定电话)

400-820-9787(手机用户)



扫描二维码，  
服务预约，方便快捷

销售商：东陶(中国)有限公司

地 址：北京市朝阳区光华路1号 北京嘉里中心北楼1915室

网 址：www.toto.com.cn