

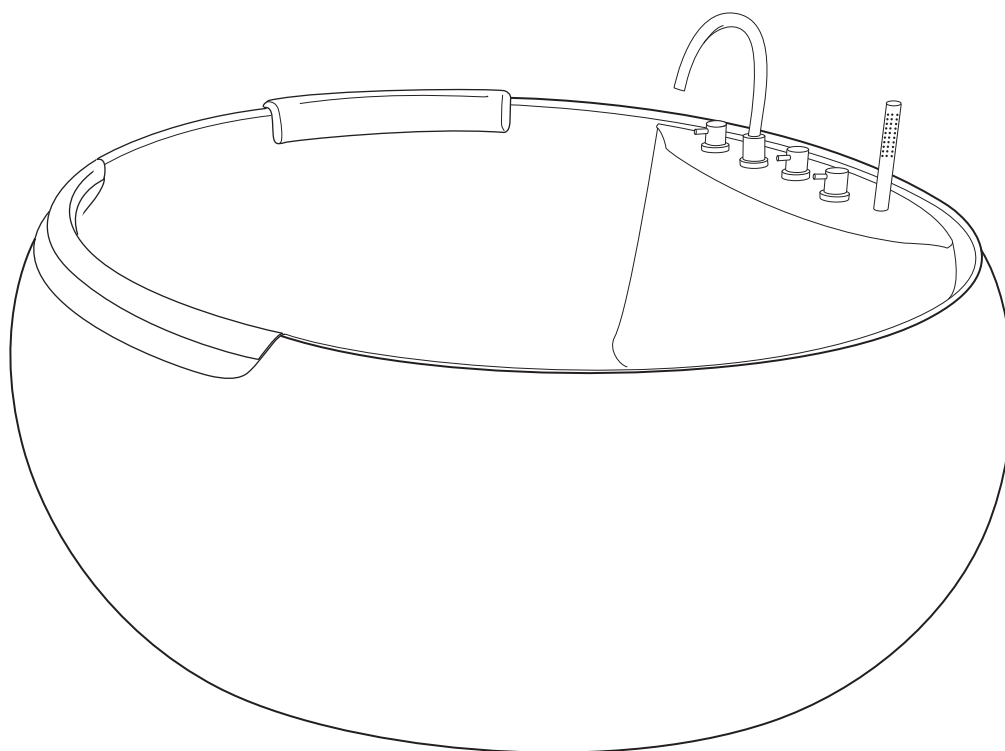
TOTO

安装说明书

晶雅浴缸

为了充分发挥产品功能，请按本施工说明书内容正确安装。
安装后，请向客户详细说明使用方法。

- 感谢您选用TOTO的晶雅系列浴缸。
- 为了充分发挥产品功能，请按本「安装说明书」内容正确安装。
- 安装完成后，请向客户说明操作方法，并将本「安装说明书」交由客户保存。
- TOTO公司保留对本说明书中记载的型号进行更改的权利。届时，恕不另行通知。



目录:


1. 安全上的注意点	4-5
2. 安装施工上的注意点	6-7
3. 部件清单	8
4. 规格及尺寸图	9-10
4-1. 浴缸规格一览表	9
4-2. 浴缸本体图	10
5. 各部件名称	11
6. 安装顺序一览表	12
7. 安装步骤	13-17
7-1. 浴缸安装前的准备	13
7-2. 水栓金具的安装	14-15
7-3. 连接浴缸排水管	16
7-4. 调节浴缸水平放置, 固定底脚	17

1. 安全上的注意点

- 安全起见，请务必遵守。

请详阅「安全上的注意点」后，正确安装。

为了安全、正确的安装产品，防止给您或他人造成人身伤害或财产损失，此说明书采用了很多标志。标志的意思说明如下。

 注意	表示如果无视此标志而误操作时，有可能造成人身伤害财产损失。
---	-------------------------------

为了使施工人员安全、正确地安装产品，本说明书及产品中还采用了如下标志。请在完全理解其内容的基础上正确安装。

表示	意思
	此图表示不可行，「禁止」之意。
	表示必须「强制」实行的内容。
	表示必须接地
	表示把电源插头从插座上拔下来



安装完成后，请确认器具有进行无松脱或漏水等安全上的隐患。

此说明书，对使用者能否安全、正确的使用产品非常重要。请妥善的保管，勿遗失、弄脏。该说明书与施工完成后交由使用者保管。

 **警告**

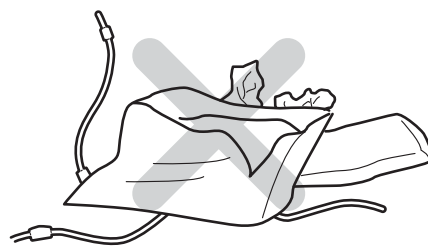


必须实行

开箱后，请尽快处理不需要的包装材料。

否则可能由于木框、钉子，纸板及封箱带的随意堆放导致人身伤害。

另外，请勿让儿童玩弄包装袋，否则，可能造成人身伤害。



 **注意**



必须实行

必须采取防冻结措施

否则可能因为水管冻结，造成产品、水管破损。

必须对浴缸安装场所进行地面防水处理

否则万一漏水，可能导致下层居室受到损害。






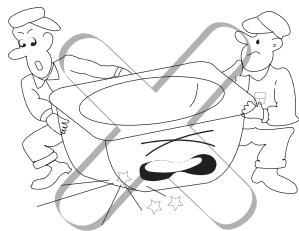

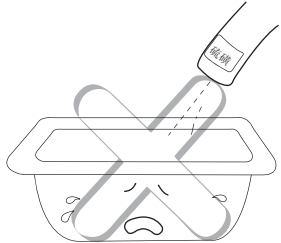
禁止

请勿使用除自来水以外的水源

若使用井水等，可能由于腐蚀造成漏水。

2. 安装施工上的注意点

⚠ 注意

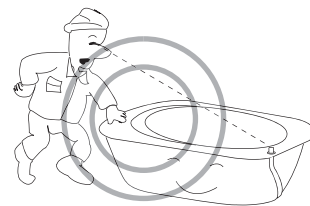
! 必须实行	<p>请按照安装说明书正确施工</p> <p>否则，会引起漏水造成家庭财物的污损。</p>	
	<p>安装排水管，请按正确顺序施工</p> <p>否则，会引起漏水，造成家庭财物的污损。</p>	
⊘ 禁止	<p>搬运时，请不要手握扶手</p> <p>否则，会造成浴缸损坏。</p>	
	<p>不要使浴缸与硬物碰撞或使硬物从高空落入浴缸内</p> <p>否则，会引起浴缸受损而漏水，造成家庭财物的污损。</p>	
	<p>请勿站在浴缸上施工</p> <p>否则，会脚下滑落或摔坏产品。</p>	
	<p>清扫时，严禁使用酸、碱、有机溶剂类的化学药品及酸性、碱性清洗剂，否则会损伤产品表面。清扫时，请使用水或中性清洗剂。当使用水或中性清洗剂无法去除污迹时，可使用浸含少量酒精的清洁布清除污迹。</p>	

⚠ 注意

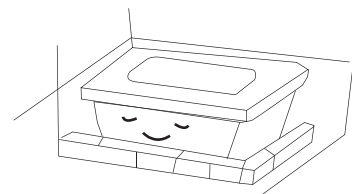


必须实行

浴缸在安装前，请确认有无异常现象



在安装工程完成前，请用纸板保护浴缸



否则可能会引起破损。



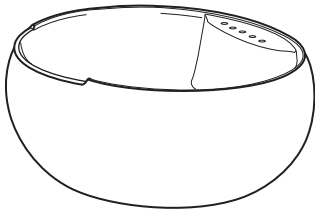



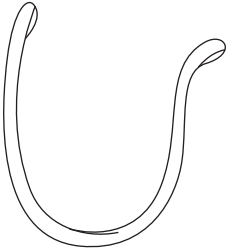
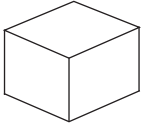
禁止

请勿将明火（如点着的香烟等）放置在浴缸上



否则可能会引起破损。

3. 部件清单

名称		数量	式样	备注
浴缸		1		浴缸配： 脚踏式排水金具 扶手、靠枕 但水栓金具 需要另外订购
靠枕		1		
说明书	浴缸 安装说明书	1		
	浴缸 使用说明书	1		
扎带		2		浴缸搬运时使用
泡沫		2		安装水栓金具 时使用泡沫支 撑浴缸

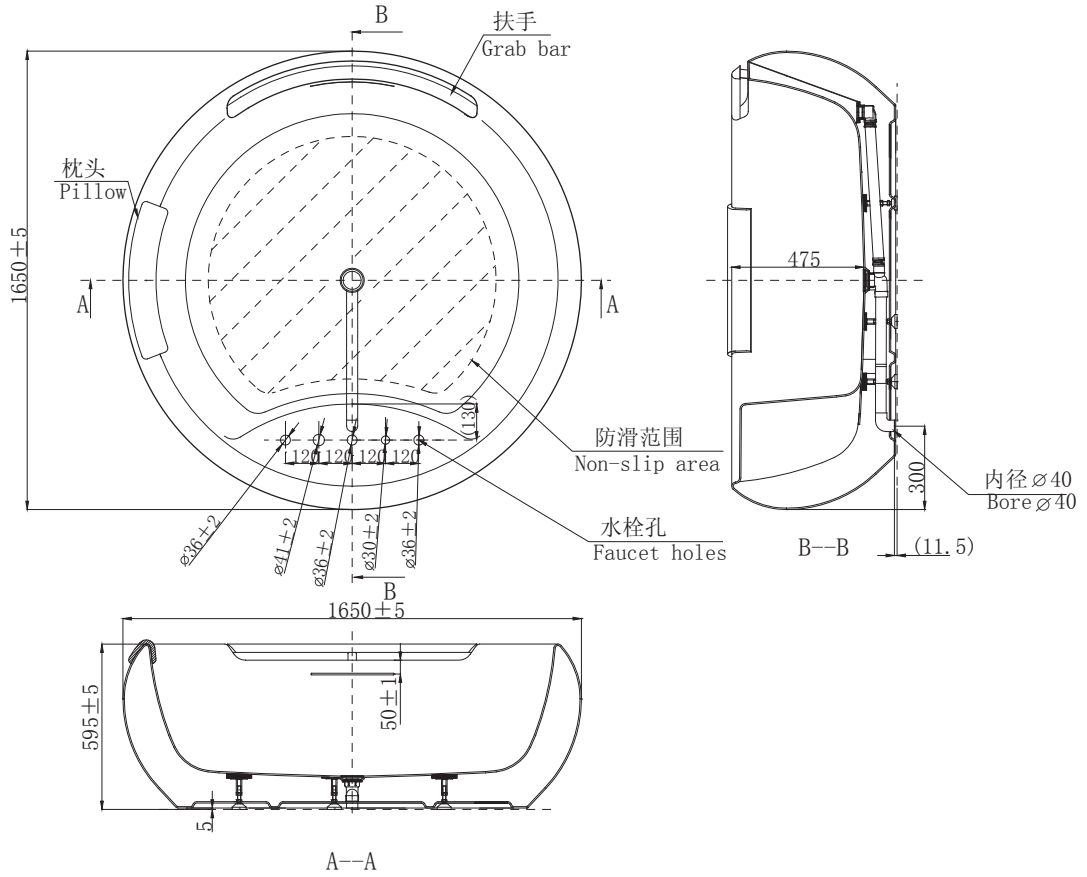
4. 规格及尺寸图

4-1. 浴缸规格一览表

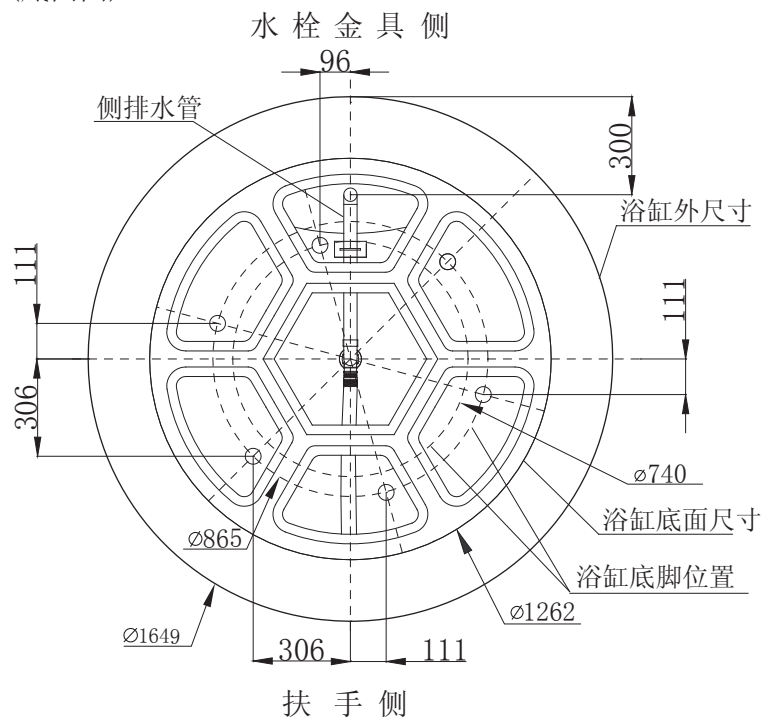
规格	PJY1604HPW
尺寸(mm)	1649*1649*595
重量(Kg)	127.5
满水容量(L)	450
排水金具	专用脚踏式排水金具
安装方式	独立式
材料	FRP、人造大理石等
符合标准(QB)	达到或超过中华人民共和国轻工行业标准(QB2585-2003)
备注	浴缸标准品为亚光白色

4-2. 浴缸本体图

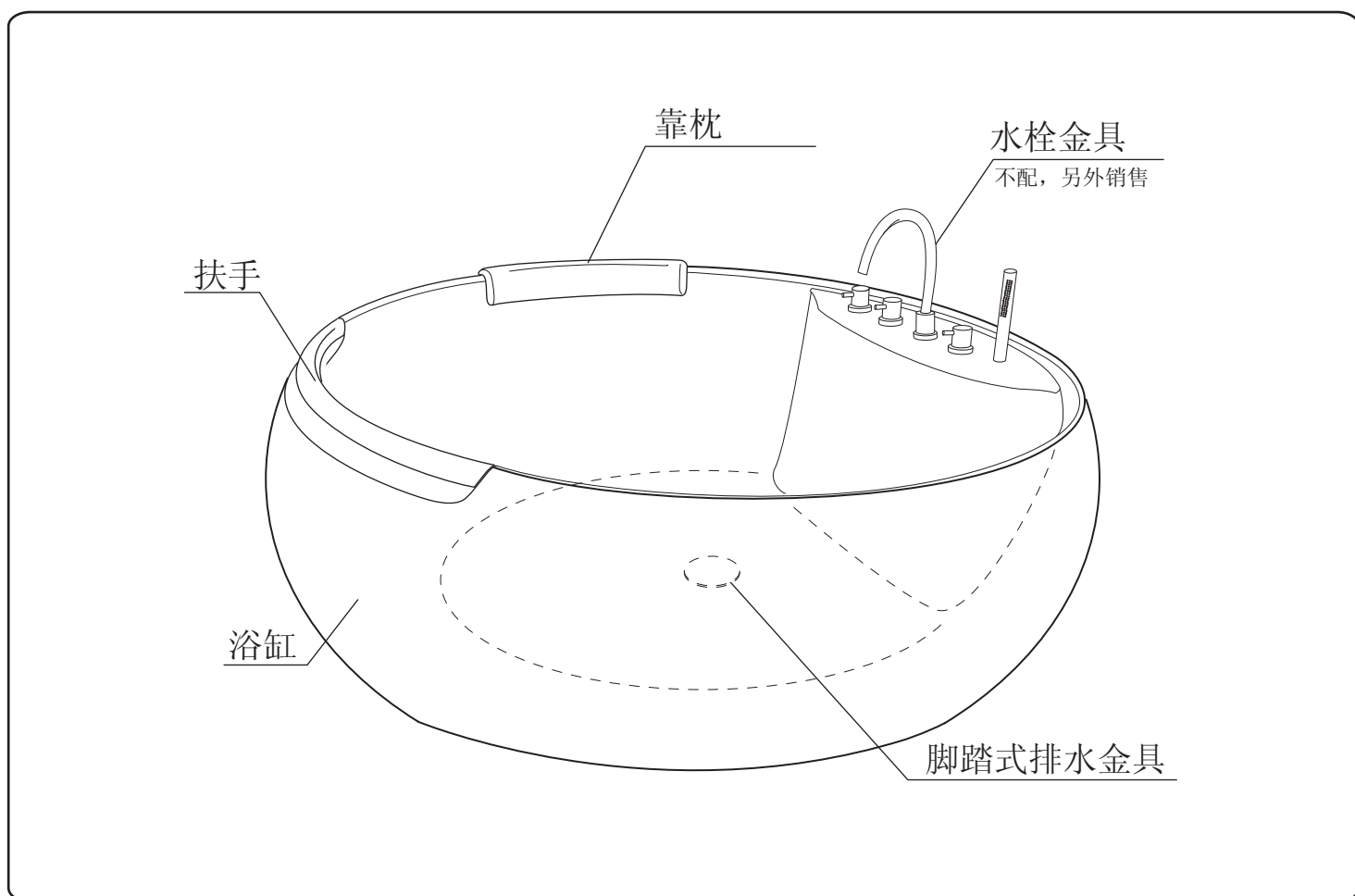
PJY1604HPW



PJY1604HPW底脚位置图 (底面图)



5. 各部件名称



6. 安装顺序一览表

7-1. 浴缸安装前的准备

1. 先确认浴缸的安装位置。
2. 之后，把安装切割图贴与地面上，等干了之后，按照图中标开孔位置，打安装排水管、水栓的冷热水管的孔，并标底脚的位置。



7-2. 水栓金具的安装

1. 首先把浴缸安放与纸板(可以用包装浴缸用的纸板)上。
2. 其次，在靠近安装水栓金具的裙板下面，垫二块泡沫(发浴缸时随带的泡沫)。
3. 最后，二协助安装水栓金具。(水栓具体安装方法，参考水栓安装说明书)。



7-3. 连接浴缸排水管。

1. 确定浴缸的排水弯头在地面排水口边的上方。
2. 连接弯头和排水管。
3. 把排水管的另一端穿入地下排水管道中。
4. 取出泡沫，把浴缸放平。
5. 确认水管是否漏水。



7-4. 调节浴缸水平放置, 固定底脚。

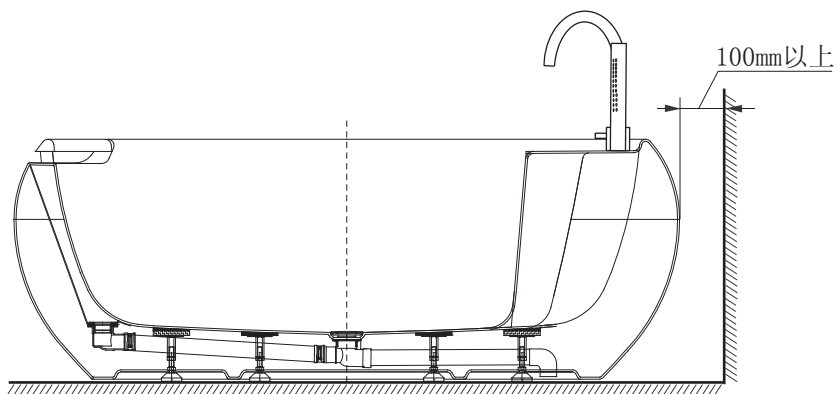
1. 用水平尺测量浴缸。
2. 用活动扳手调节浴缸至水平。
3. 用万能胶水在之前标出的地面上叫万能胶，每处面积约为 $\varnothing 30\text{mm}$ 的。

- 注意：
- ①. 请务必按照此安装顺序一览表施工。
 - ②. 安装中的有关注意事项，请务必遵守，否则，由于施工中发生的事，有客户自己承担。
 - ③. 安装前应确认安放浴的地面是否平整，是否已留下了足够的空间。
 - ④. 已经安装排水金具的浴缸，注水测试以确保没有漏水。

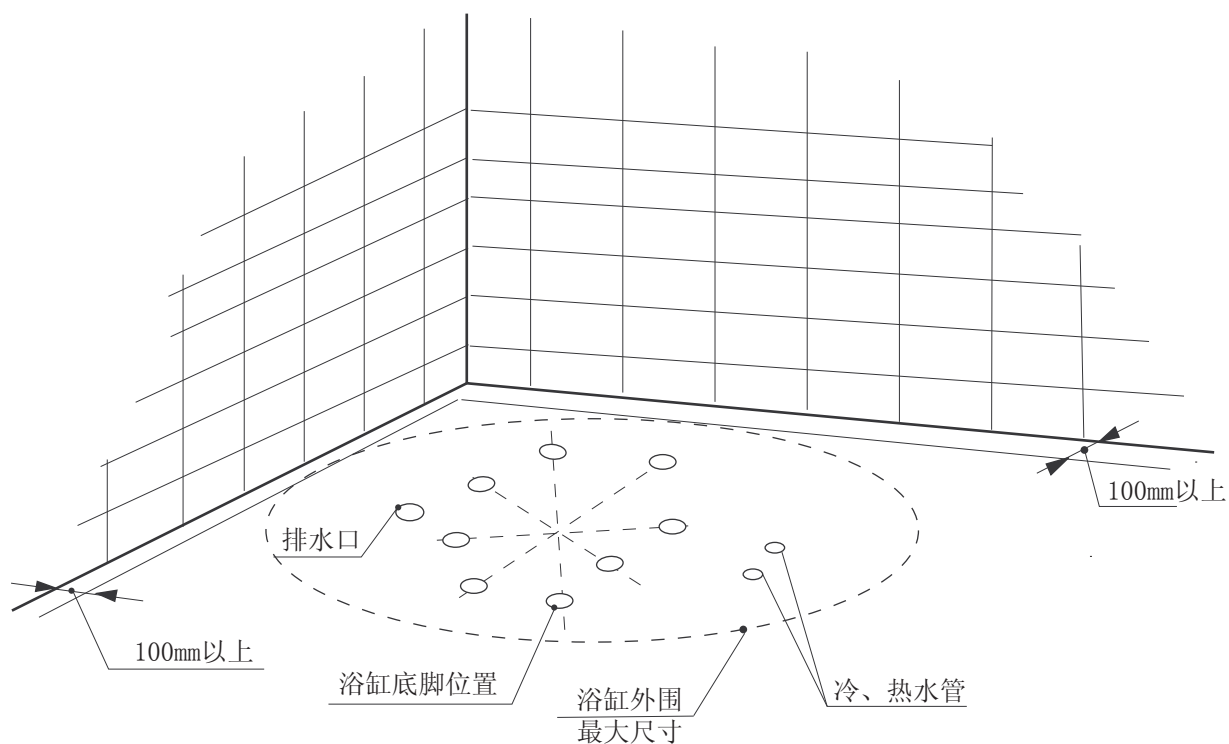
7. 安装步骤

7-1. 浴缸安装前的准备

1. 先确认浴缸的安装位置。



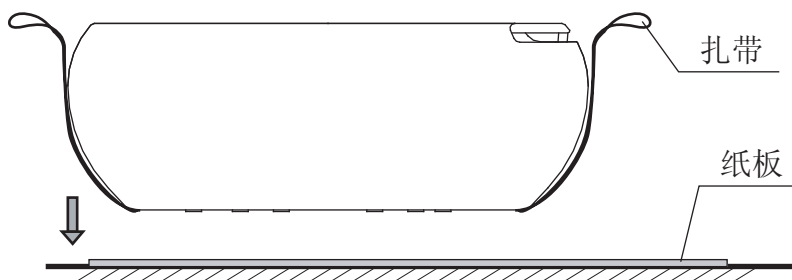
2. 之后，把安装切割图贴与地面上，等干了之后，按照图中标开孔位置，打安装排水管、水栓的冷热水管的孔，并标底脚的位置。



* 注意：①. 确保大与浴缸外尺寸100mm以上的空间。

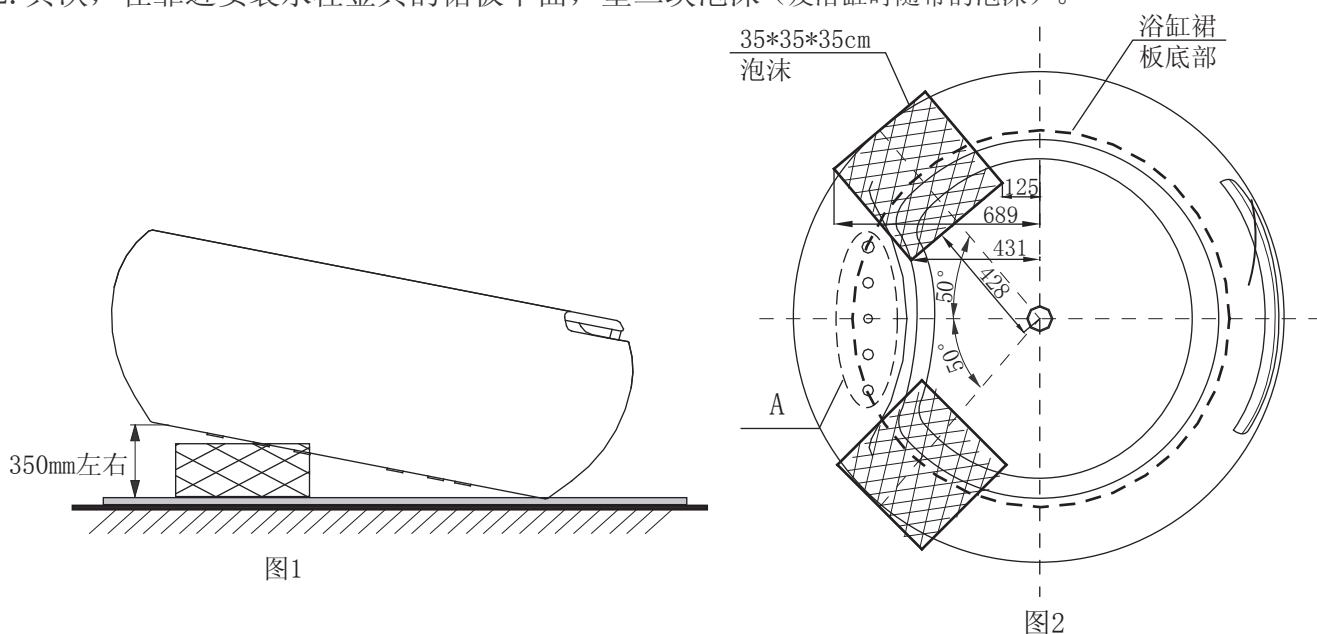
7-2. 水栓金具的安装。

1. 首先把浴缸安放与纸板(可以用包装浴缸用的纸板)上。



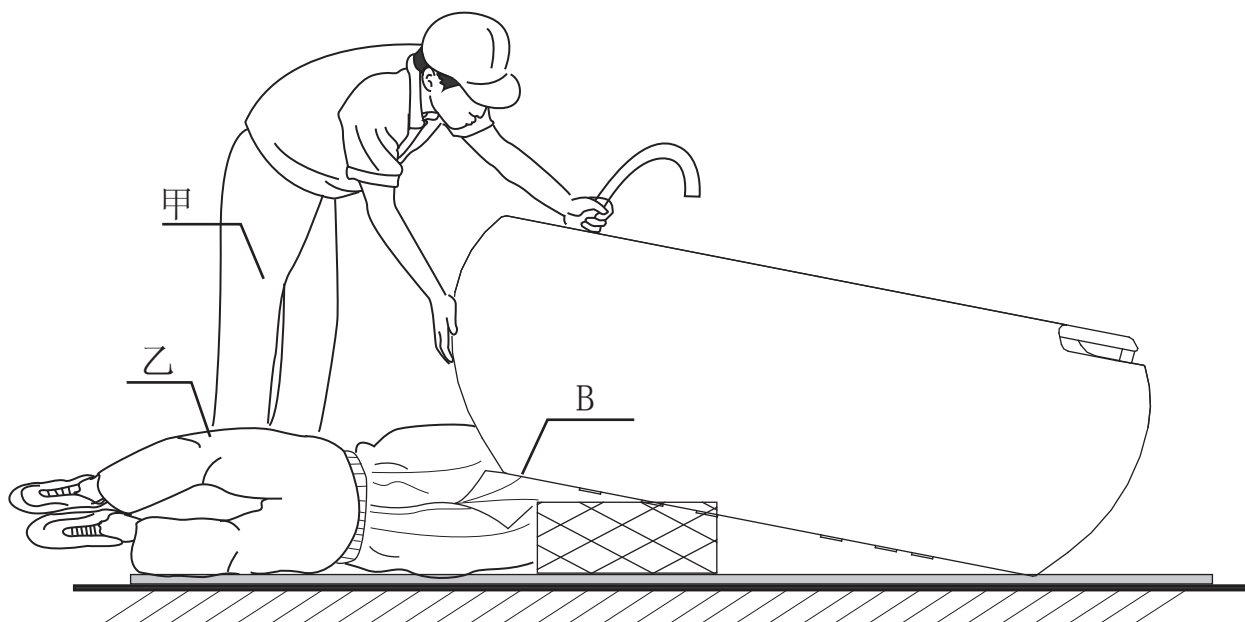
- * 注意：①. 浴缸的外包装不要拆除。
②. 用扎带搬运浴缸（为了方便使用扎带，需要在使用前把固定扎带的捆绑绳子剪断；在浴缸周围行走时，注意避开散落的扎带）。
③. 不要把扎带从浴缸下面抽出。
④. 搬运时，切勿拉扯或上提扶手。

2. 其次，在靠近安装水栓金具的裙板下面，垫二块泡沫（发浴缸时随带的泡沫）。



- * 步骤：①. 先拆开图2--A位置上的包装。
②. 参照图2的位置，放置泡沫（俯视图中数字为参考数字）。
③. 要求浴缸到地面位置不低于400mm(如图1)。
- * 注意：①. 勿将泡沫中心位置以内的部分放到裙板裙板底部范围之内，否则，裙板底部会出现裂痕，甚至导致浴缸破损。
②. 请务必参照图2的位置，放置泡沫（图中尺寸为参考数字）。
③. 不要把扎带从浴缸下面抽出。
④. 在浴缸周围走动时，请注意扎带。

3. 最后，二协助安装水栓金具。
(水栓具体安装方法，参考水栓安装说明书)。

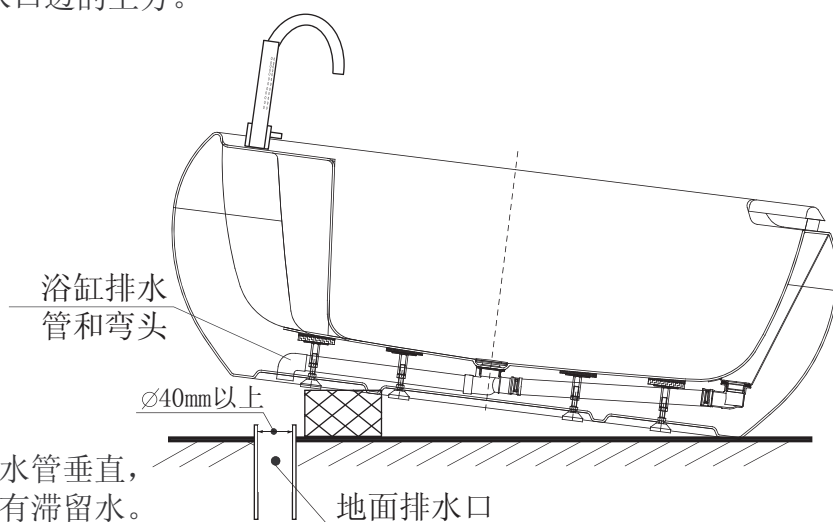


- * 步骤：①. 参考水栓金具的安装方法，对应摆放金具于B下面。
②. 乙躺于浴缸B处前方的纸板上，慢慢移动到B下面。
③. 甲与乙合作，逐一安装水栓金具。

- * 注意：①. 乙操作时，必须佩眼睛、口罩，否则，会伤害眼睛、呼吸道等。
②. 甲必须站在浴缸外协助乙，不允许站在浴缸里面。
③. 操作之前，务必检查浴缸是否稳固。
④. 在浴缸周围走动时，请注意扎带。

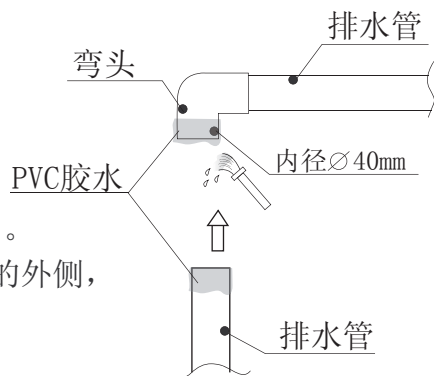
7-3. 连接浴缸排水管。

1. 确定浴缸的排水弯头在地面排水口边的上方。



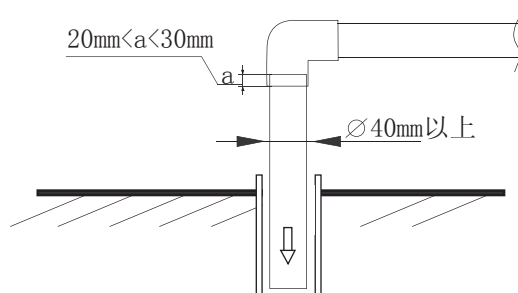
* 注意：请尽量让排水弯头与排水管垂直，否则，软管可能脱落或有滞留水。

2. 连接弯头和排水管。



- * 注意：①. 软管与排水管连接好之后，要保持几分钟，等待PVC胶水凝固。
- ②. 请在弯头内侧及排水管一侧接头的外侧，均匀涂抹PVC胶水。

3. 把软管的另一端穿入地下排水管道中。



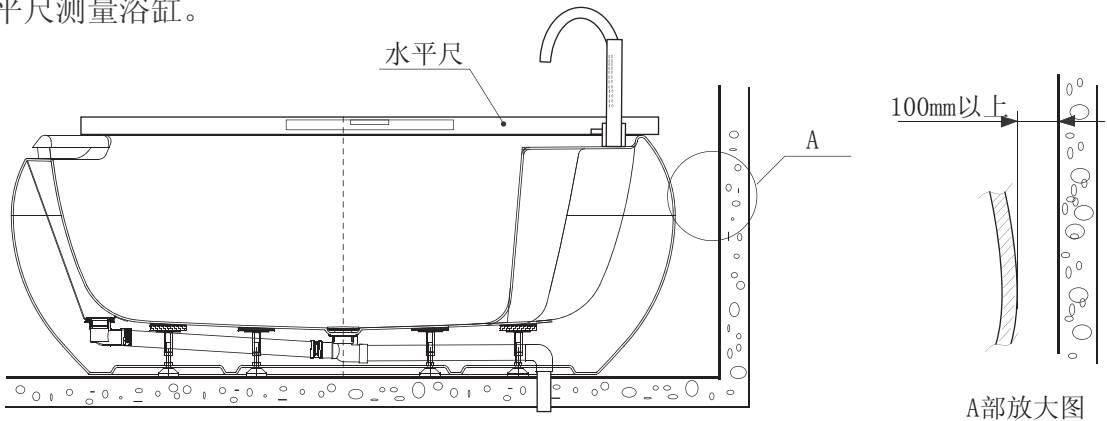
4. 取出泡沫，把浴缸放平。

5. 确认水管是否漏水。

* 注意：打开脚踏式排水金具，注水到浴缸中，检查水管是否漏水。如果漏水，请再次用泡沫把浴缸抬起，确定漏水位置，进行修正（在管子周围打一圈玻璃胶）。

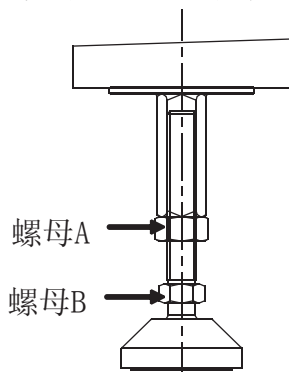
7-4. 调节浴缸水平放置, 固定底脚。

1. 用水平尺测量浴缸。



- * 注意：①. 确保大与浴缸外尺寸100mm以上的空间。
②. 用水平尺调整浴缸止水平，注意保持靠墙边的浴缸边缘与墙面或砌筑面之间间隙约为3mm。

2. 用活动扳手调节浴缸至水平。



支撑脚调节方法：

①. 松开螺母A

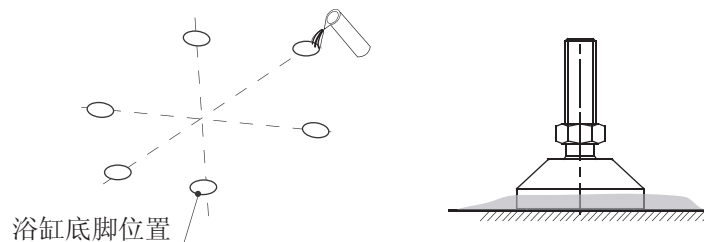


②. 调节螺母B至所需位置



③. 紧固螺母A

3. 用万能胶水在之前标出的地面上叫万能胶，每处面积约为 $\varnothing 30\text{mm}$ 的。



- * 注意：浴缸安装结束后，首先将地面打扫干净，最后用抹布沾上中性的清洁剂将浴缸清洗干净，保持浴缸清洁，美观。