

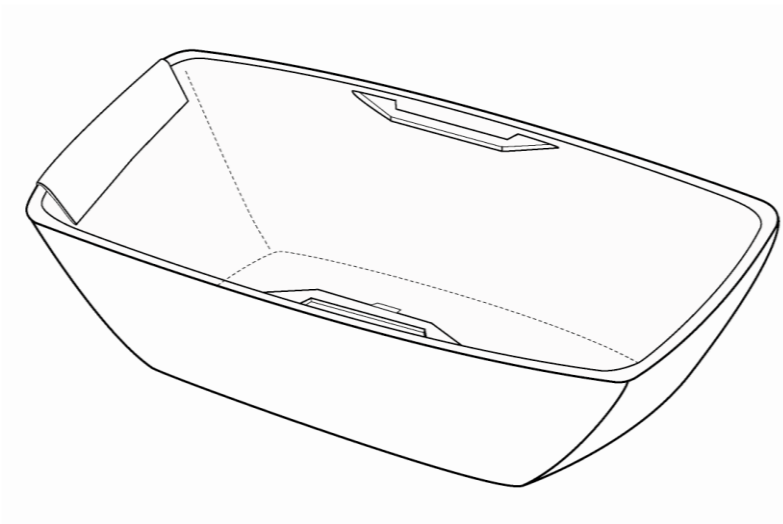
TOTO

安装说明书

晶雅石材质浴缸

为了保证客户使用舒适,请按本安装说明书内容正确安装。
安装后,请向客户详细说明使用方法。

- 感谢您选购TOTO的晶雅浴缸。
- 为了保证客户使用舒适,请按本「安装说明书」内容正确安装。
- 请在考虑周详后再安装浴缸及排管施工。
- 安装完成后,请向客户说明操作方法,并将本安装说明书与同包装的「使用说明书」交由客户保存。
- TOTO公司保留对本说明书中记载的型号进行更改的权利。届时,恕不另行通知。



目录



1. 安全上的注意点.....	③~④
2. 零件清单.....	⑤
3. 施工上的注意点.....	⑨
4. 施工要领.....	⑥
浴缸安装准备~浴缸安装.....	⑦~⑨
(1) 浴缸安装准备.....	⑦
(2) 浴缸安装.....	⑦
(3) 连接排水管.....	⑧
(4) 固定浴缸.....	⑨
(5) 清扫.....	⑨

1. 安全上的注意点



●安全起见, 请务必遵守。

请详阅「安全上的注意点」后正确安装。

为了安全、正确地安装产品, 防止给您或者他人造成人身伤害或财产损失, 此说明书采用了许多标志。标志的意思说明如下。

标志	意思
 警告	表示如果无视此标志而误操作时, 有可能造成人员重伤或死亡。
 注意	表示如果无视此标志而误操作时, 有可能造成人身伤害或财产损失。

为了使施工人员安全、正确地安装产品, 本说明书以及产品中还采用如下标志。请在完全理解其内容的基础上正确安装。

标志	意思
	表示不可行, 「禁止」之意。
	表示必须「强制」实行的内容。

安装完成后, 请确认器具有无松脱不稳或漏水等安全上的隐患。

同包装的使用说明书对使用者能否安全、正确地使用产品非常重要。请妥善保管, 勿遗失、弄脏。该说明书于施工完成后交由使用者保管。



 **警告**



必须实行

请按照施工说明书正确安装

施工上的疏忽, 可能由于漏水造成家庭财产污损。



禁止

浴缸内请勿掉落重物

否则浴缸内可能产生裂缝, 或者由于漏水造成家庭财产污损。



禁止

请勿踩在浴缸上作业

否则可能由于滑倒造成人身伤害, 或者导致产品破损。



必须实行

请按照施工顺序排管

否则可能由于滑倒造成人身伤害, 或者导致产品破损。

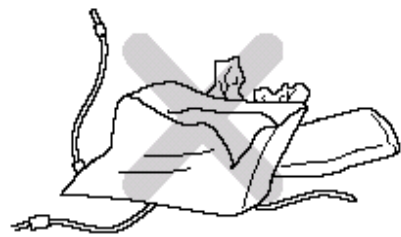


必须实行

开箱后, 请尽快处理不需要的包装材料

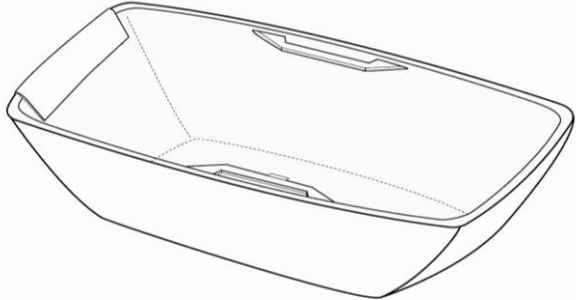


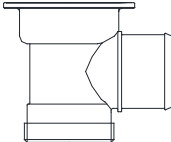

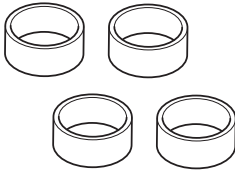
否则可能由于木框、钉子、纸板及封箱带的随意堆放导致人身伤害。

另外, 请勿让儿童玩弄包装袋, 否则, 可能造成人身伤害。



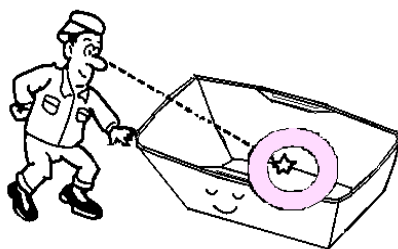
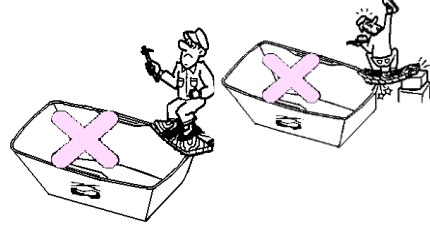
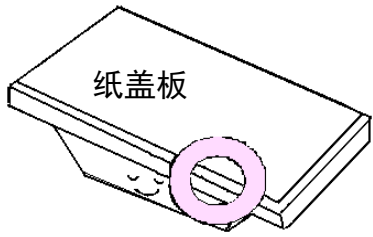
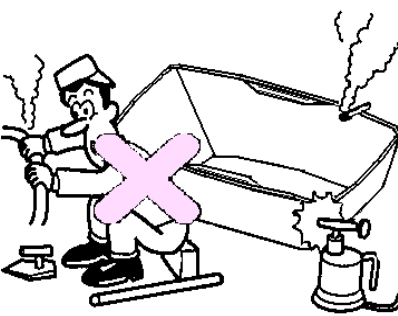
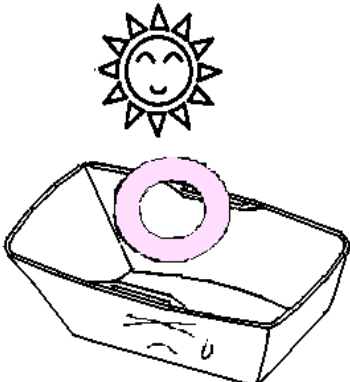
2. 零件清单

●开箱后，请根据以下内容确认零件及数量。

品名	数量	示意图
晶雅石材质浴缸 (带排水金具)	1	
浴缸使用说明书	1	
浴缸安装说明书	1	
直排水配件	1	
浴缸搬运带	2	
固定浴缸用纸筒 (仅用于PJY1886HPWMN/G)	4	

4. 施工上的注意点

●请务必遵守晶雅浴缸施工上的注意事项。

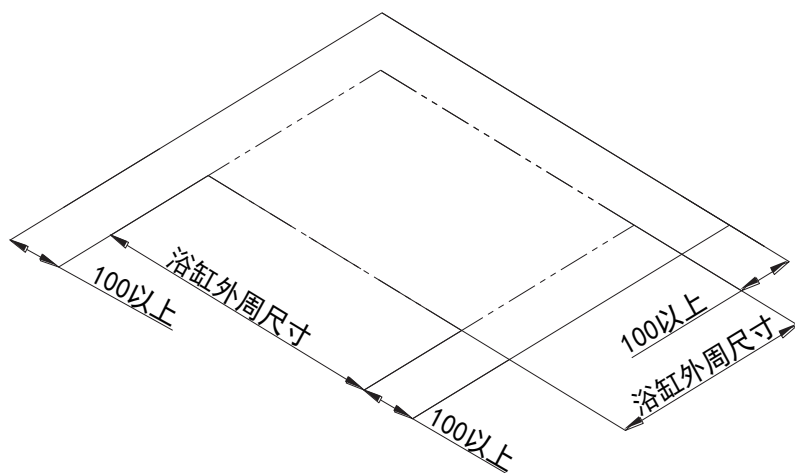
<p>1 浴缸安装前, 请确认浴缸本体、排管有无异常现象。</p>  A worker in a uniform and cap is inspecting a bathtub. A pink circle with a star is drawn around the drain area of the tub.	<p>2 请勿将梯子置于浴缸内。浴缸边缘请勿放置重物。</p>  Two bathtubs are shown. The first has a ladder inside it, and the second has a heavy box on its edge. Both are marked with a large red 'X'.	<p>3 请勿剥去浴缸的保护材。另外, 在安装工程完成前</p>  A bathtub is shown with a paper cover over the top. The cover is labeled '纸盖板' (Paper Cover) in Chinese. A pink circle with a star is drawn around the drain area.
<p>4 请勿使明火 (如点着的香烟等物) 或高温物品靠近浴缸。</p>  A worker is using a torch to heat a bathtub. A large red 'X' is drawn over the scene to indicate this is prohibited.	<p>5 请勿将浴缸安装在物外或长时间受到日晒的场所 (如: 日光浴室)</p>  A bathtub is shown under a smiling sun, indicating direct sunlight. A pink circle with a star is drawn around the drain area.	

5. 施工要领

浴缸安装准备～浴缸安装

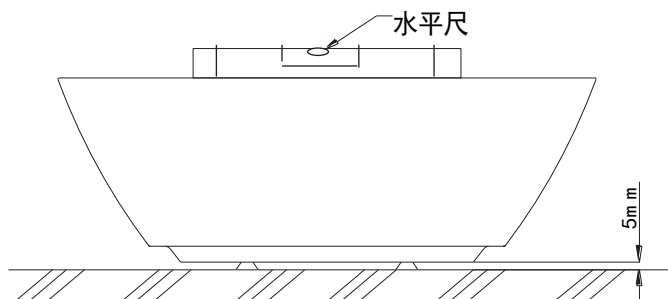
(1) 浴缸安装准备

- 请确保大于浴缸产品尺寸100mm以上的空间，并决定浴缸的安装位置。

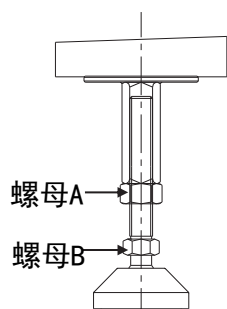


(2) 浴缸安装

- 请水平安装浴缸。
浴缸由调节脚支撑，请松开紧固螺母（六角）调至水平。
※ 调节脚调整范围约±10mm。



- 浴缸调至水平后，请拧紧调节脚的紧固螺母。（支撑脚调节方法，参照下图）



支撑脚调节方法：

- 松开螺母A；



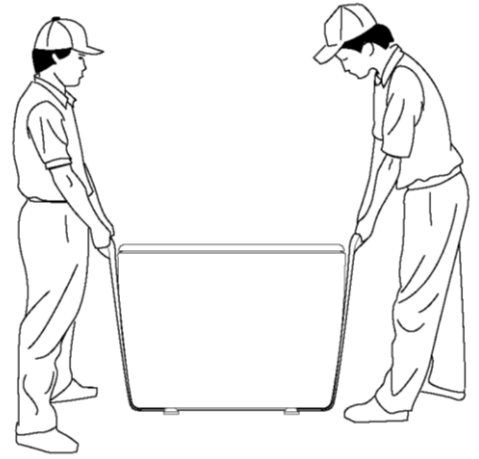
- 调节螺母B至所需高度；



- 紧固螺母A

(3) 连接排水管

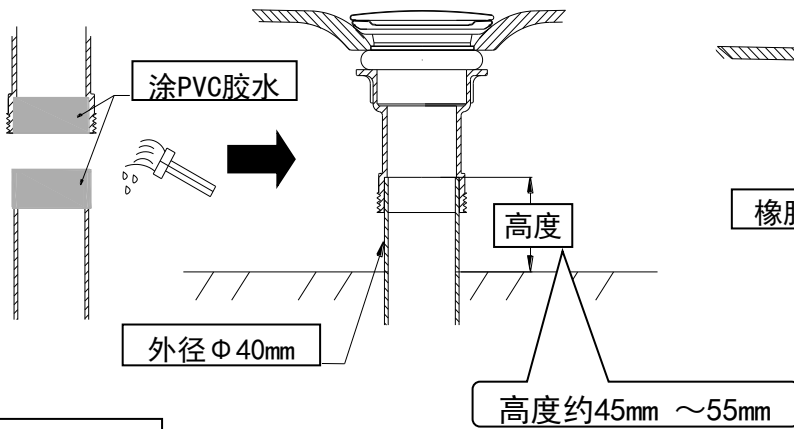
注：连接排水管时，请使用搬运带搬运浴缸。（如图）



请将浴缸排水金具与排水管连接。

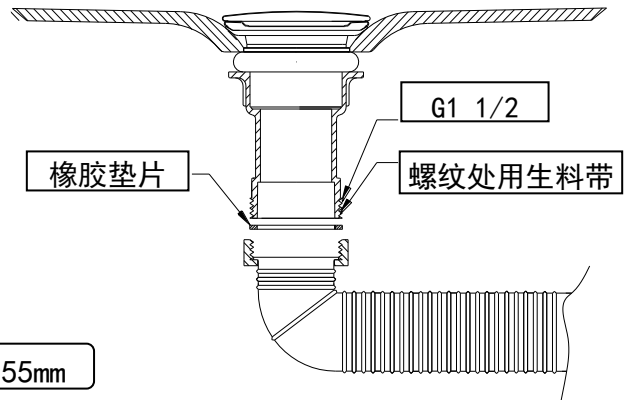
●直排水场合

①接PVC管。



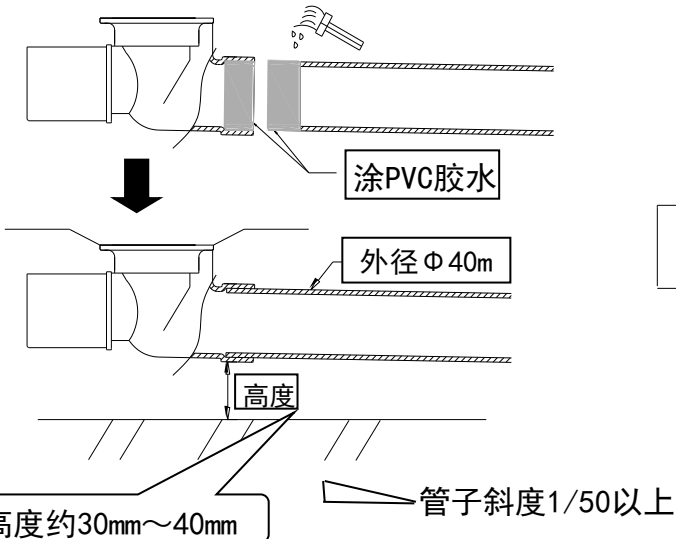
安装示意图

②接螺纹管。

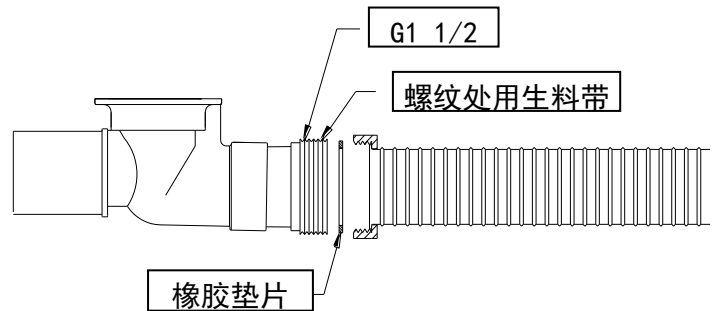


●侧排水场合

①接PVC管。

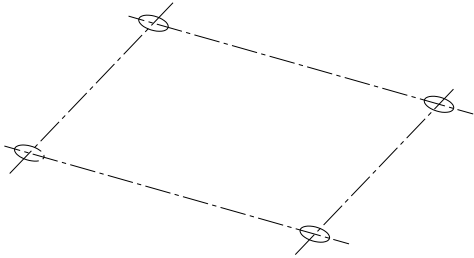


②接螺纹管。

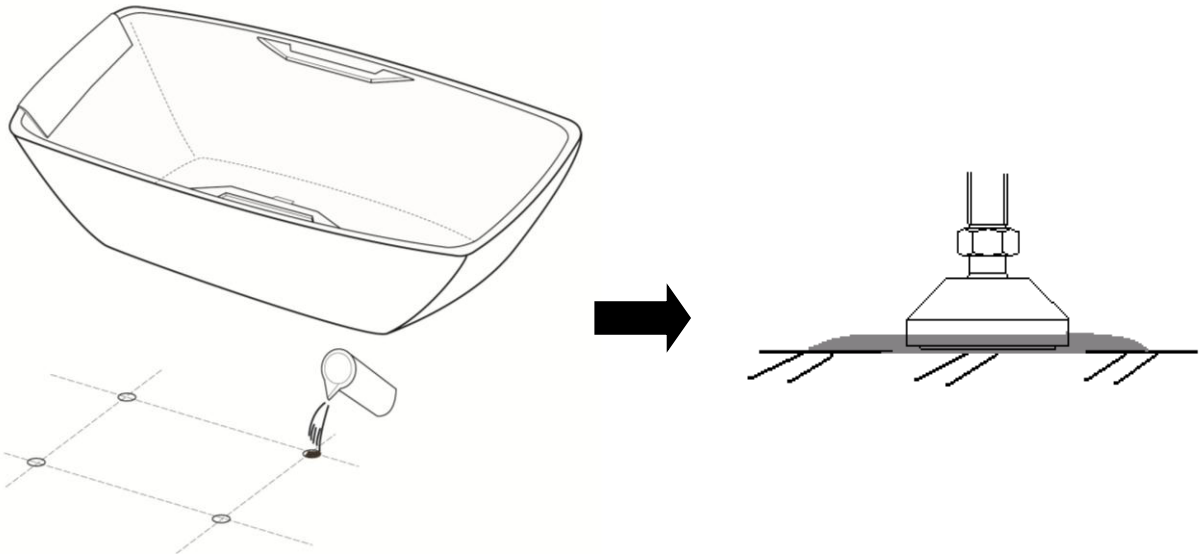


(4) 固定浴缸

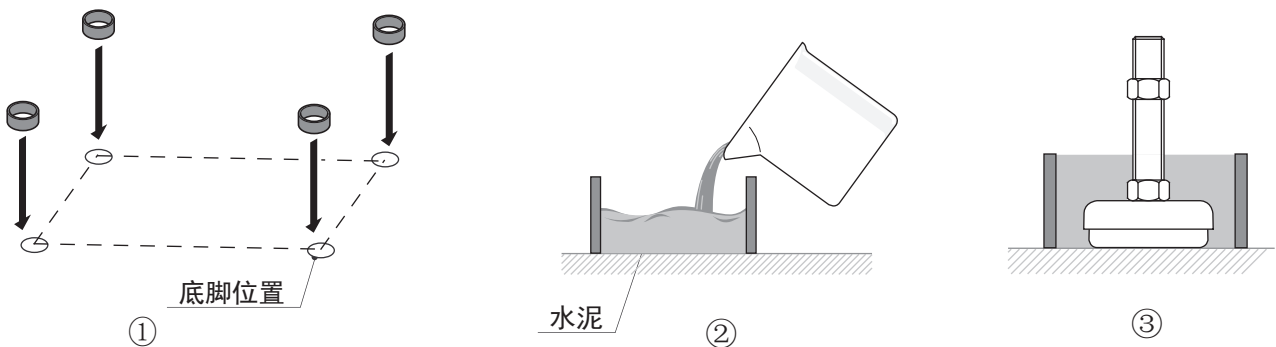
●参照完成图,先在地面标出脚的位置。



●然后在脚位置加万能胶水。每处的胶水面积为 $\Phi 30\text{mm}$ 左右。



●PJY1886HPWMN/G 浴缸底脚的固定



(5) 清扫, 整理。

浴缸安装结束后, 首先将地面打扫干净, 最后用抹布沾上中性的清洁剂将浴缸清洗干净, 保持浴缸清洁, 美观。