

TOTO

保证书

用户	
销售安装店	
购买日	
保修期	自购买日起：保修期为1年。

*若上栏内容未记全，该保证书视为无效。因此请用户购买时对记入内容进行确认。

*本保证书中的保修项目仅限于保证书中所约束的免费维修项目进行维修。

维修规定

1. 保修期间，在用户正确按说明书、不干贴等指示，使用本公司产品的情况下，本公司将对有故障产品进行免费维修。
2. 在保修期内发生损坏需得到免费修理时，请拨打全国售后服务电话报修。
3. 在保修期内，下面所列场合的维修为有偿维修。
 - ① 使用不当或私自进行的不当修理及改造所造成的故障及损伤。
 - ② 安装施工时的不注意或过失造成的故障及损伤。
 - ③ 安装后又拆移等原因造成的故障及损伤。
 - ④ 超出使用范围以外的场合下使用本产品所造成的故障及损伤（如家庭用商品作为业务上商品使用）。
 - ⑤ 沙粒或污物等造成的损伤。
 - ⑥ 由于日常的维护保养不当造成的肮脏、电镀部分生锈等不良。
 - ⑦ 由于火灾、地震、水灾、雷击及其他天灾、公害、气害（液化气）、盐害及异常电压、使用指定外的电源（电压、频率）等原因造成的故障及损伤。
 - ⑧ 本保证书没有指定的场合。
 - ⑨ 本保证书中用户姓名、销售店、安装店、购买日期未填写的场合。
 - ⑩ 不能出示购买发票的场合。
4. 本保证书只在中国境内有效。（香港、澳门、台湾地区除外）
5. 本保证书丢失不补，请顾客妥善保管。

注意：

- 随着产品式样的不断更新，实物可能与图示不符，但基本原理相同。
- 安装完成后，本说明书务必交由客户保存。

TOTO

检查合格证

产品型号：见包装上的标签

产品名称：见包装上的标签

生产日期：见包装上的标签

组装工厂：东陶机器（广州）有限公司

厂址：广州市番禺区南村镇兴南大道715号

检印

合格

东陶(中国)有限公司

全国售后服务电话：

800-820-9787(固定电话)

400-820-9787(手机用户)

销售商：东陶(中国)有限公司

地址：北京市朝阳区光华路1号
北京嘉里中心北楼1915室

网址：www.toto.com.cn

扫描二维码，
服务预约，方便快捷**TOTO**

卫浴配件

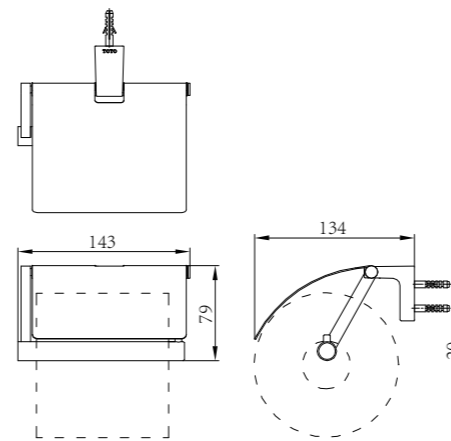
为了充分发挥产品功能，请按本使用说明书内容正确安装。

明细单

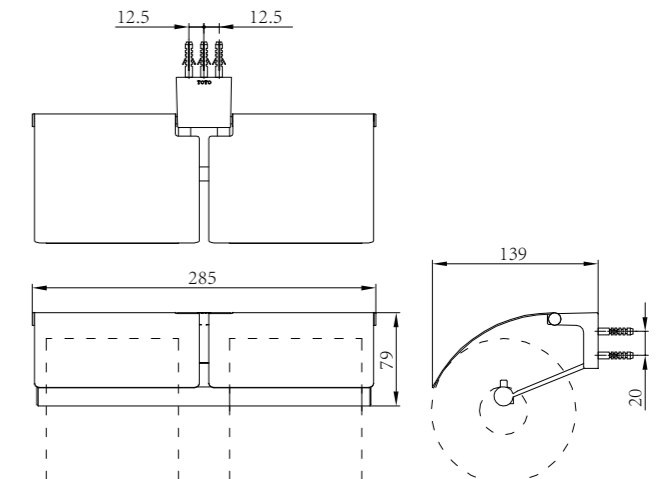
DSP70	DSP70W	DSB70	DSB70SR	DSR70R
手纸架 1套	二连手纸架 1套	毛巾架 1套	毛巾架 1套	毛巾环 1套
零件包 1套	零件包 1套	零件包 1套	零件包 1套	零件包 1套
		型纸 1张		

完成图

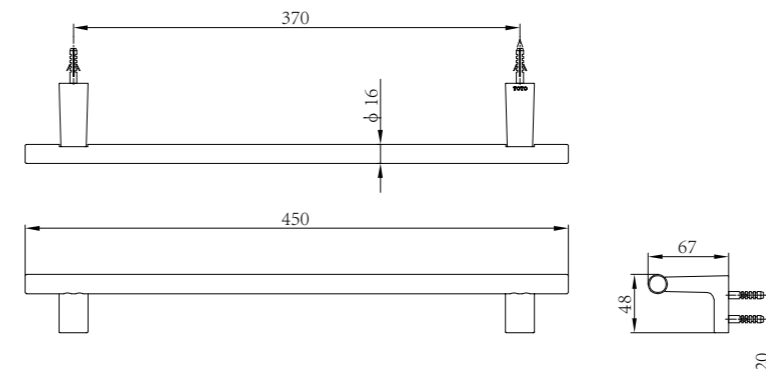
DSP70



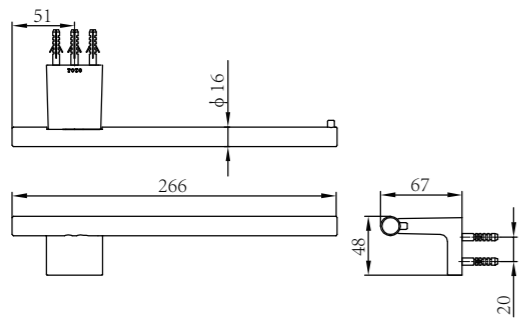
DSP70W



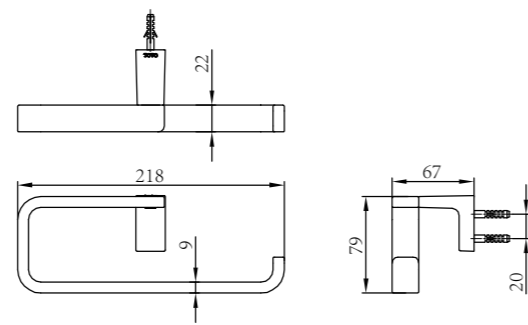
DSB70



DSB70SR

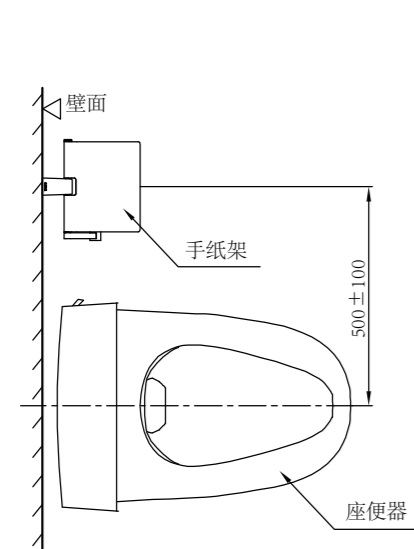


DSR70R

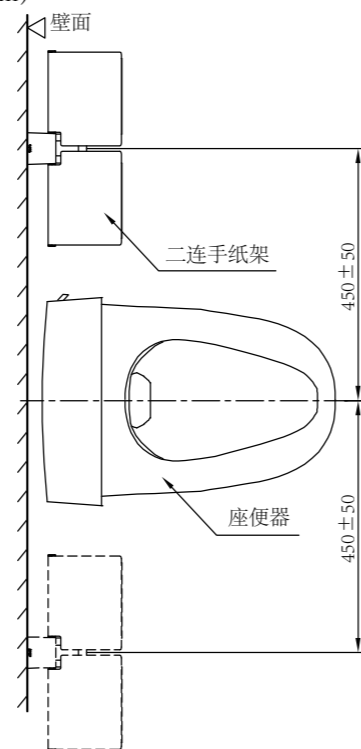


参考安装位置

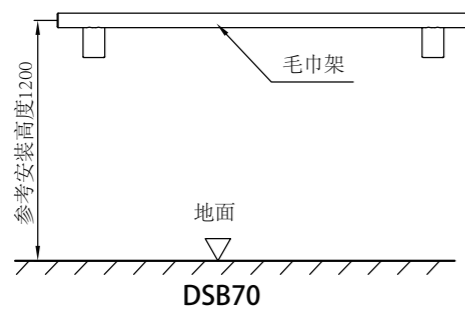
为了方便使用本产品,客户可以参照以下尺寸进行安装。(单位: mm)



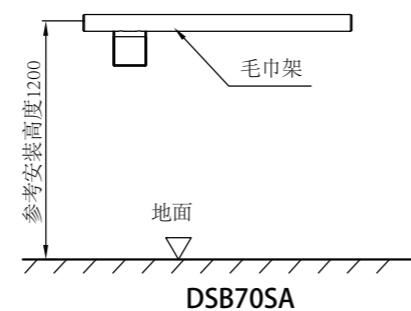
DSP70 (另: 手纸架顶部到地面参考高度为900)



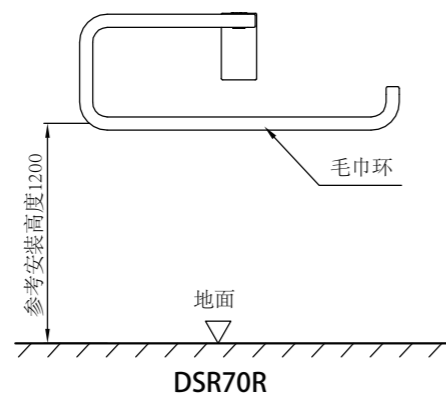
DSP70W (另: 手纸架顶部到地面参考高度为900)



DSB70



DSB70SA

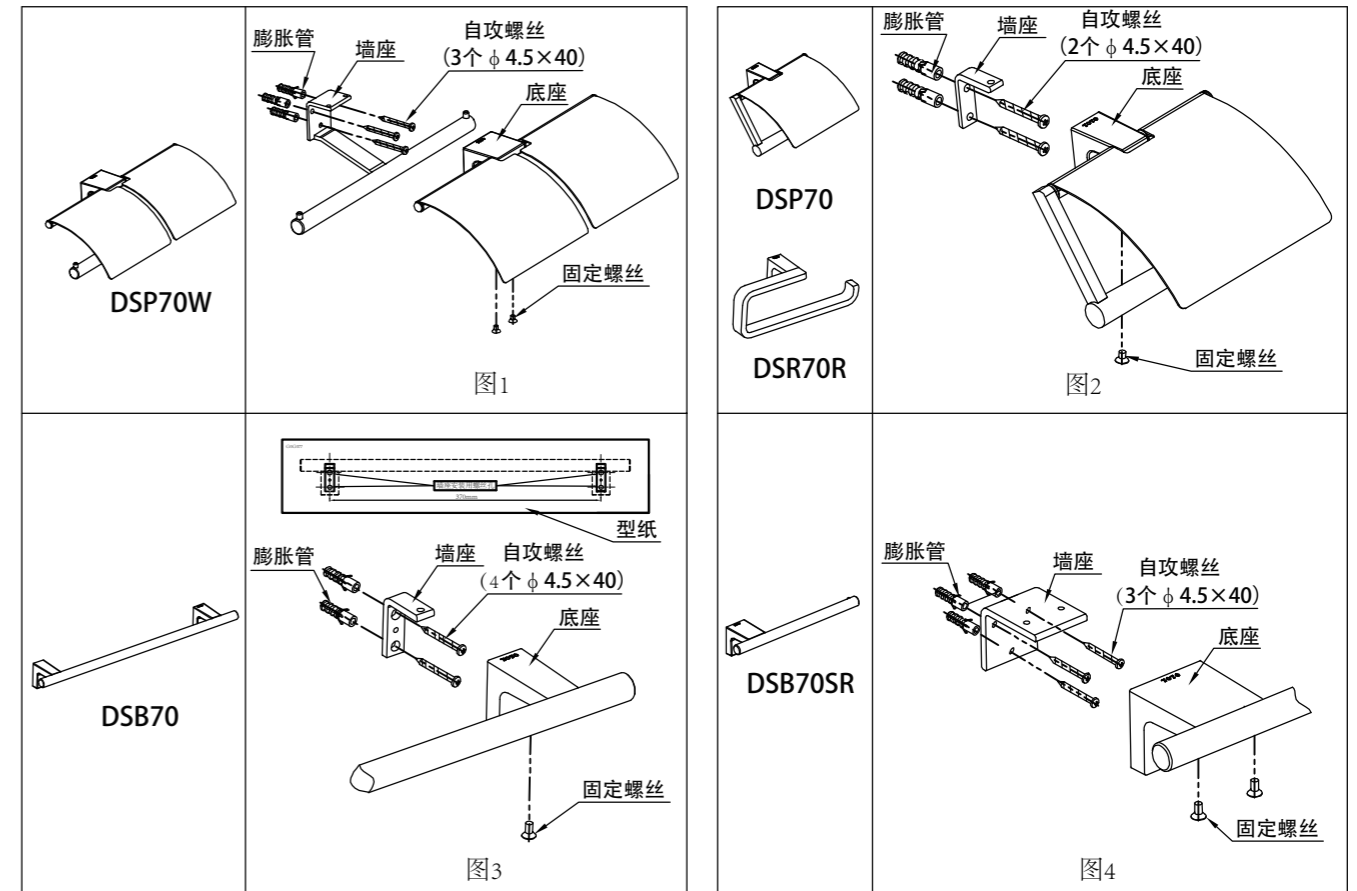


DSR70R

使用条件

使用环境温度0℃以上。

产品的安装



请参看以上图1~图4:

1. 拧松底座下方的固定螺丝取出墙座。
2. 对照墙座的形状或对照型纸(毛巾杆DSB70)在墙上选择合适位置打孔。
3. 把膨胀管打入孔内,并用自攻螺丝把墙座固定在墙上。
4. 把底座套在墙座上并拧紧固定螺丝。

注意:

- ① 确保墙面平整。
- ② 墙座的安装方向和开口方向。
- ③ 拧紧自攻螺丝和固定螺丝。

使用上的注意

各产品均不可以挂重物,以免损坏。

保养

为长期保持产品的美观,请用户按以下方法维护保养。

- ① 经常用软布擦拭或用软布蘸水擦拭。
- ② 当有污垢且较明显时,请用中性洗涤剂擦拭后充分进行水洗。
- ③ 不得使用洁厕粉、去污粉、机油、辛那水、强酸、强碱性洗涤剂或含颗粒物质的洗涤剂、尼龙刷子来清洁本产品。